

**ORDINUL**

Nr. 683 din 10 aprilie 2012

privind aprobarea Reglementării tehnice “Specificație tehnică privind produse din oțel utilizate ca armături: cerințe și criterii de performanță”, indicativ ST 009-2011*[Publicat în Monitorul Oficial al României, Partea I, nr. 337 din 18 mai 2012]*

Având în vedere Procesul-verbal de avizare nr. 3 din 21 decembrie 2011 al Comitetului tehnic de coordonare generală din cadrul Ministerului Dezvoltării Regionale și Turismului,

în conformitate cu prevederile art.10 și art. 38 alin. 2 din Legea nr. 10/1995 privind calitatea în construcții, cu modificările ulterioare, ale art. 2 alin. (3) și (4) din Regulamentul privind tipurile de reglementări tehnice și de cheltuieli aferente activității de reglementare în construcții, urbanism, amenajarea teritoriului și habitat, aprobat prin Hotărârea Guvernului nr. 203/2003 pentru aprobarea Regulamentului privind tipurile de reglementări tehnice și de cheltuieli aferente activității de reglementare în construcții, urbanism, amenajarea teritoriului și habitat, precum și a Normelor metodologice privind criteriile și modul de alocare a sumelor necesare unor lucrări de intervenție în primă urgență la construcții vulnerabile și care prezintă pericol public, cu modificările și completările ulterioare, și ale Hotărârii Guvernului nr. 1016/2004 privind măsurile pentru organizarea și realizarea schimbului de informații în domeniul standardelor și reglementărilor tehnice, precum și al regulilor referitoare la serviciile societății informaționale între România și statele membre ale Uniunii Europene, precum și Comisia Europeană, cu modificările ulterioare,

în temeiul art. 5 pct. II lit. e) și al art. 13 alin. (6) din Hotărârea Guvernului nr. 1631/2009 privind organizarea și funcționarea Ministerului Dezvoltării Regionale și Turismului, cu modificările și completările ulterioare,

ministrul dezvoltării regionale și turismului emite prezentul

ORDIN:

Art. 1. - Se aprobă Reglementarea tehnică „Specificație tehnică privind produse din oțel utilizate ca armături: cerințe și criterii de performanță”, indicativ ST 009-2011, elaborată de Institutul de Cercetări pentru Echipamente și Tehnologii în Construcții ICECON - S.A., prevăzută în anexa care face parte integrantă din prezentul ordin.

Art. 2. - Prezentul ordin^{*)} se publică în Monitorul Oficial al României, Partea I, și intră în vigoare în 90 de zile de la data publicării.

Art. 3. – La data intrării în vigoare a prezentului ordin, Reglementarea tehnică „Specificație tehnică privind produse din oțel utilizate ca armături: cerințe și criterii de performanță”, indicativ ST 009-05, aprobată cu Ordinul ministrului transporturilor, construcțiilor și turismului nr. 1944/2005, publicat în Monitorul Oficial al României, Partea I, nr. 1.086 și 1.086 bis din 2 decembrie 2005, cu modificările ulterioare, se abrogă.

*

Reglementarea tehnică aprobată prin prezentul ordin a fost adoptată cu respectarea procedurii de notificare 2011/0659/RO din 22 decembrie 2011, prevăzută de Directiva 98/34/CE a Parlamentului European și a Consiliului din 22 iunie 1998 de stabilire a unei proceduri pentru furnizarea de informații în domeniul standardelor și reglementărilor tehnice, publicată în Jurnalul Oficial al Comunităților Europene L 204 din 21 iulie 1998, modificată prin Directiva 98/48/CE a Parlamentului European și a Consiliului din 20 iulie 1998, publicată în Jurnalul Oficial al Comunităților Europene seria L nr. 217 din 5 august 1998.

^{*)} Ordinul și anexa se publică și în Buletinul Construcțiilor editat de către Institutul Național de Cercetare-Dezvoltare în Construcții, Urbanism și Dezvoltare Teritorială Durabilă "URBAN-INCERC", care funcționează în coordonarea Ministerului Dezvoltării Regionale și Turismului.

SPECIFICAȚIE TEHNICĂ
PRIVIND PRODUSE DIN OȚEL UTILIZATE CA ARMĂTURI:
CERINȚE ȘI CRITERII DE PERFORMANȚĂ
indicativ ST 009-2011

Cuprins

1. Prevederi generale

- 1.1. Obiect
- 1.2. Domeniu de aplicare
- 1.3. Armonizarea cu reglementările Uniunii Europene

2. Cerințe specifice

2.1. Cerințe specifice pentru produsele din oțel

- 2.1.1. pentru armături utilizate în elemente și structuri din beton armat
- 2.1.2. pentru armături utilizate în elemente și structuri din beton precomprimat

2.2. Cerințe privind asigurarea nivelului de performanță în activitatea de proiectare și execuție

- 2.2.1. Caracteristici specifice garantate la livrarea produselor
 - 2.2.1.1. Caracteristicile produselor din oțel pentru armături destinate utilizării în elemente și structuri din beton armat, ale căror performanțe trebuie garantate
 - 2.2.1.2. Caracteristicile produselor din oțel pentru armături destinate utilizării în elemente și structuri din beton precomprimat, ale căror performanțe trebuie garantate
- 2.2.2. Confirmarea documentată a aptitudinii de utilizare preconizate
 - 2.2.2.1. Condiții minimale privind evaluarea rezultatelor încercărilor pentru produse neacoperite de specificații tehnice armonizate
 - a) pentru armături utilizate în elemente și structuri din beton armat
 - b) pentru armături utilizate în elemente și structuri din beton precomprimat

2.3. Cerințe privind produsele din oțel utilizate ca armătură pentru beton armat și ca armătură nepretensionată pentru beton precomprimat

- 2.3.1. Cerințe privind fabricarea și prelucrarea oțelului
- 2.3.2. Cerințe privind compoziția chimică – sudabilitatea
- 2.3.3. Cerințe privind caracteristicile mecanice
 - 2.3.3.1. Caracteristici de tracțiune: R_e ($R_{p0,2}$), R_m , R_m/R_e ($R_{p0,2}$), A_{gt} , A_n , $R_{e,act}/R_{e,nom}$ (dacă este cazul)
 - 2.3.3.2. Cerințe privind forța de forfecare a îmbinărilor sudate sau mecanice (F_s ; F_w ; F_d)
 - 2.3.3.3. Cerințe privind comportarea la oboseală
 - 2.3.3.4. Cerințe privind aptitudinea la îndoire
- 2.3.4. Cerințe privind caracteristicile tehnologice
- 2.3.5. Cerințe privind dimensiunile, masa și toleranțele specifice
 - 2.3.5.1. Diametre, secțiuni

- 2.3.5.2. Mase pe metru liniar și toleranțe
- 2.3.5.3. Dimensiunile plaselor sudate
- 2.3.5.4. Dimensiunile carcaselor cu zăbrele
- 2.3.6. Cerințe privind aderența și geometria suprafeței
- 2.3.6.1. Geometria suprafeței oțelurilor cu nervuri
- 2.3.6.2. Geometria suprafeței oțelurilor cu amprente
- 2.3.7. Cerințe privind identificarea produselor
- 2.3.7.1. Marcarea produselor
- 2.3.7.2. Etichetarea produselor
- 2.4. Determinarea performanței produselor din oțel utilizate ca armătură pentru beton armat sau ca armătură nepretensionată pentru beton precomprimat**
- 2.5. Cerințe privind produsele din oțel utilizate ca armătură pretensionată în structurile din beton pentru construcții sau alte lucrări de precomprimare**
- 2.5.1. Cerințe de performanță pentru sârmele trase la rece
- 2.5.2. Cerințe de performanță pentru toroane
- 2.5.3. Cerințe de performanță pentru bare
- 2.5.4. Cerințe privind caracteristicile mecanice. Valori măsurabile ce caracterizează armătura pretensionată
- 2.5.5. Cerințe privind identificarea produselor
- 2.6. Determinarea performanței produselor din oțel utilizate ca armătură pretensionată pentru beton precomprimat**
- 2.7. Cerințe privind livrarea, transportul și depozitarea produselor din oțel utilizate ca armături în elemente și structuri din beton armat și beton precomprimat**

3. Referințe normative

4. Termeni, definiții și simboluri

Anexa nr. 1 - Programe minimale de încercări pentru atestarea conformității

Anexa nr. 2 - Evaluarea nivelului de asigurare a constanței performanței produselor din oțel neacoperite de specificații tehnice armonizate

Anexa nr. 3 (informativă) - Metode de laminare la cald și categoriile de ductilitate asociate

1. Prevederi generale

1.1. Obiect

Prezenta specificație tehnică stabilește cerințele și criteriile de performanță necesare produselor din oțel cu suprafața netedă, cu nervuri sau amprente, pentru a fi utilizate ca armături în elemente și structuri din beton armat și beton precomprimat, livrate ca produse finite sub formă de:

- a) oțel beton laminat la cald livrat sub formă de bare, colaci (bobine) sau produse derulate;
- b) panouri de plase sudate fabricate în uzină, pe mașini; sârme laminate la rece;
- c) carcase cu zăbrele;
- d) produse fasonate și / sau asamblate (legate);
- e) oțeluri pentru armături pretensionate (sârme, toroane, bare).

Prezenta specificație tehnică nu se aplică la următoarele categorii de produse:

- a) oțeluri nesudabile pentru armarea betonului;
- b) oțeluri acoperite cu zinc pentru armarea betonului;
- c) oțeluri acoperite cu rășini epoxidice pentru armarea betonului;
- d) oțeluri rezistente la coroziune pentru armarea betonului;
- e) benzi amprentate;
- f) profilele laminate utilizate ca armătură rigidă;
- g) produsele utilizate ca armătură dispersă.

Cerințele și criteriile de performanță stabilite prin prezenta specificație tehnică au în vedere prevederile reglementărilor tehnice referitoare la proiectarea și execuția elementelor și structurilor din beton armat și beton precomprimat, precum și la proiectarea clădirilor și a altor construcții de inginerie civilă în zone seismice, în vigoare.

1.2. Domeniu de aplicare

1.2.1. Cerințele prevăzute în prezenta specificație tehnică sunt obligatorii pentru factorii responsabili de utilizarea produselor menționate la subcap. 1.1, și anume:

- a) proiectanți;
- b) verificali de proiecte;
- c) experți tehnici;
- d) responsabili tehnici cu execuția lucrărilor;
- e) diriginți de specialitate;
- f) prelucrători, reprezentați prin unitățile care fasonază produsele din oțel sub formă de armături, pe care le furnizează executanților;
- g) executanți, reprezentați prin unitățile care pun în operă armătura, inclusiv cea fasonată în unitățile proprii.

1.2.2. Fabricanții, reprezentanții autorizați ai acestora, importatorii și distribuitorii de produse din oțel destinate utilizării ca armături în elemente și structuri din beton armat și beton precomprimat trebuie să ia în considerare prevederile prezentei specificații tehnice pentru ca activitatea de comercializare a acestor produse să își atingă scopul.

1.3. Armonizarea cu reglementările Uniunii Europene

Cerințele și criteriile de performanță pentru această categorie de produse sunt stabilite în următorul context:

a) luarea în considerare a prevederilor Hotărârii Guvernului nr. 622/2004 privind stabilirea condițiilor de introducere pe piață a produselor pentru construcții, republicată, cu modificările și completările ulterioare (transpune Directiva 89/106/CEE a Consiliului din 21 decembrie 1988 privind apropierea actelor cu putere de lege și a actelor administrative ale statelor membre referitoare la materialele de construcții);

b) preluarea de către Asociația de Standardizare din România a standardelor elaborate de Comitetul European pentru Standardizare pe baza mandatului CE M/115 și a standardelor ISO și EN privind încercările;

c) revizuirea mandatului CE M/115;

d) luarea în considerare a aspectelor particulare pentru România în ceea ce privește protecția antisismică, aspecte care implică cerințe stricte privind utilizarea acestei categorii de produse ce contribuie determinant la satisfacerea cerinței esențiale privind rezistența mecanică și stabilitatea construcțiilor;

e) prevederile standardelor române din categoria A (conform documentelor interpretative) și ale reglementărilor tehnice de proiectare și execuție a elementelor și structurilor din beton armat și beton precomprimat.

2. Cerințe specifice

2.1. Cerințe specifice pentru produsele din oțel

2.1.1. pentru armături utilizate în elemente și structuri din beton armat

(1) Principalele cerințe obligatorii pentru produsele din oțel pentru armături utilizate în elemente și structuri din beton armat se referă la:

a) caracteristici mecanice:

(i) caracteristicile de tracțiune:

(i.1) - limita de curgere R_e ($R_{p0,2}$);

(i.2) - rezistența la tracțiune R_m ;

(i.3) - raportul R_m/R_e ($R_{p0,2}$);

(i.4) - alungirea totală la forță maximă A_{gt} ;

(i.5) - alungire la rupere A_n .

(ii) forța de forfecare a îmbinărilor sudate sau mecanice (F_s ; F_w ; F_d);

(iii) comportarea la oboseală;

(iv) aptitudinea la îndoire.

b) aderență și geometria suprafeței:

(i) geometria suprafeței oțelurilor cu nervuri f_R ;

(ii) geometria suprafeței oțelurilor cu amprente f_P .

c) sudabilitatea și compoziția chimică (pe oțel lichid);

d) dimensiuni, masă și toleranțe:

(i) diametre, secțiuni;

(ii) mase pe metru liniar și toleranțe;

(iii) lungimea barelor;

(iv) masa colacului;

(v) dimensiunile plaselor sudate;

(vi) dimensiunile carcaselor cu zăbrele.

(2) Categoriile de rezistență pentru produsele din oțel pentru armături, în funcție de valoarea caracteristică a limitei de curgere, sunt în conformitate cu tabelul nr. 1.

Tabelul nr. 1

Categoria de rezistență	Limita de curgere R_e ($R_{p0,2}$) (N/mm^2)
1	240
2	340
3	400
4	450
5	500
6	600

(3) Categoriile de ductilitate în funcție de alungirea la forță maximă A_{gt} , alungirea la rupere A_n , precum și de raportul $R_m/R_e(R_{p0,2})$ (rezistența la tracțiune / limita de curgere) sunt în conformitate cu tabelul nr. 2.

În absența unei specificații tehnice armonizate (standard european armonizat sau agrement tehnic european) se admit următoarele valori:

Tabelul nr. 2

Categoria de ductilitate	Alungirea la forță maximă A_{gt} (%)	Alungirea la rupere A_n (%)	Raportul $R_m/R_e(R_{p0,2})$
A_S *)	min. 1,5 *)	min. 6,0	min. 1,03 *)
A	min. 2,5 **)	min. 6	min. 1,05 **)
B	min. 5,0	min. 10	min. 1,08
C	min. 7,5	min. 16	min. 1,15 max. 1,35
C_S ***)	min. 10	min. 20	min. 1,25
	min. 7,5	min. 16	min. 1,25

*) Până la adoptarea unei specificații tehnice armonizate, se admite și categoria A_S , precum și următoarele valori:

- pentru sârme cu diametrul nominal de 4,0...5,5 mm inclusiv, $A_{gt} \geq 1,0\%$ și $R_m/R_e(R_{p0,2}) \geq 1,02$.

**) Până la adoptarea unei specificații tehnice armonizate, se admit următoarele valori:

- pentru sârme cu diametrul nominal de 4,0...5,5mm inclusiv, $A_{gt} \geq 2,0\%$ și $R_m/R_e(R_{p0,2}) > 1,03$.

***) Până la adoptarea unei specificații tehnice armonizate, se admite și categoria C_S .

(4) Categoriile de aderență în funcție de geometria suprafeței sunt stabilite astfel:

- pentru produse netede: produsele fără nervuri, precum și cele cu nervuri având suprafața relativă a nervurii f_R mai mică decât valorile din tabelele nr. 3.1. și 3.2;
- pentru produse de înaltă aderență: produsele cu nervuri, având suprafața relativă a nervurii f_R cel puțin egală cu valorile din tabelele nr. 3.1. și 3.2.

Valorile minime ale suprafeței relative a nervurii f_R pentru oțelul beton cu nervuri, livrat sub formă de bare și colaci, sunt în conformitate cu tabelul nr. 3.1.

Tabelul nr. 3.1.

Diametrul nominal (mm)	6	≤ 8	≤ 10	$\leq 11 \dots \leq 40$
Suprafața relativă a nervurii f_R	0,039	0,045	0,052	0,056

Valorile minime ale suprafeței relative a nervurii f_R pentru sârmele din alcătuirea plaselor sudate și carcaselor cu zăbrele sunt în conformitate cu tabelul nr. 3.2.

Tabelul nr. 3.2.

Diametrul nominal (mm)	4...4,5	5...6	6,5...8,5	9...10	11...12
Suprafața relativă a nervurii f_R	0,036	0,039	0,045	0,052	0,056

În cazul produselor amprentate, aderența (suprafața relativă a amprentei) f_P se verifică pe baza geometriei amprentelor prevăzute în specificațiile tehnice aferente.

(5) Cerințele și criteriile de performanță asociate lor sunt detaliate separat pentru armăturile utilizate în elemente și structuri din beton armat în subcap. 2.4.

2.1.2. pentru armături utilizate în elemente și structuri din beton precomprimat

(1) Principalele cerințe obligatorii pentru produsele din oțel pentru armături utilizate în elemente și structuri din beton precomprimat se referă la:

a) caracteristici mecanice:

- (i) raportul forțelor $\sigma = F_{p0,1} / F_m$;
- (ii) limita de curgere la tracțiune $R_{p0,1}$;
- (iii) rezistența la tracțiune R_m ;
- (iv) rezistența la tracțiune deviată D (numai pentru toroane);
- (v) alungirea la forță maximă A_{gt} ;
- (vi) modulul de elasticitate E;

b) caracteristici speciale:

- (i) relaxarea izotermă;
- (ii) comportarea la oboseală;
- (iii) rezistența la coroziune.

(2) Categoriile de rezistență pentru produsele din oțel pentru armături utilizate în elemente și structuri din beton precomprimat, în corelare cu diametrul nominal, sunt în conformitate cu tabelul nr. 4.

Tabelul nr. 4

Produsul	Categoria de rezistență	Rezistența la rupere R_m (N/mm ²)	Diametrul nominal (mm)	Configurația suprafeței		
				Neted	Amprentat	Nervuri
Sârmă trasă la rece	1	2110	1,5	X		
	2	2010	2	X		
	3	1910	1,5-2,5	X		
	4	1860	2,0-3,0-4,0-5,0-6,0-7,0	X	X	
	5	1770	2,5-3,0-3,2-3,7-4,0-4,5-5,0-5,5-6,0-7,0	X	X	
	6	1720	4,0	X		
	7	1670	3,0-4,0-5,0-5,5-6,0-6,5-6,9-7,0-7,5-8,0	X	X	
	8	1620	4,5-6,0-7,11	X	X	
	9	1570	5,0-6,0-7,0-8,0-8,5-8,8-9,0-9,4-9,5-9,7-10,0-10,5-11,0-12,2	X	X	
	10	1520	5,0		X	
	11	1470	6,0-7,0		X	
Toroane 2 sârme	12	1860	4,5	X	X	
	13	1770	5,6-6,0			
Toroane 3 sârme	14	2160	5,2	X	X	
	15	2060	5,2			
	16	1960	4,8-5,2-6,5-6,85			
	17	1920	6,3-6,5			
	18	1860	4,85-6,5-6,9-7,5-8,6			
	19	1770	7,5			
Toroane 7 sârme	20	2160	6,85	X	X	
	21	2060	6,4-6,85-7,0-8,6-11,3-12,5-12,9			
	22	1960	9,0-9,3-9,6-11,0-11,3-12,5-12,9-13,0-15,2-15,3-15,7			
	23	1860	6,9-9,0-9,3-9,6-11,0-12,5-12,9-15,2-15,3-15,7-18,0			
	24	1770	6,9-9,0-9,3-9,6-11,0-12,5-12,9-15,2-15,3-15,7-18,0			
	25	1670	12,0-15,2			

Toroane 7 sârme compactate	26	1860	12,7-15,2	X		
	27	1820	15,2			
	28	1700	18,0			
Bare	29	1230	26,0-26,5-32,0-36,0-40,0	X		X
	30	1100	15,0-20,0			
	31	1050	17,5-26,0-26,5-32,0-36,0-40,0-47,0			
	32	1030	25,5-26,0-26,5-32,0-36,0-40,0-50,0			

(3) Categoria de ductilitate în funcție de alungirea la forța maximă A_{gt} și raportul $R_m/R_{p0,1}$ se definește în conformitate cu tabelul nr. 5.

Tabelul nr. 5

Categoria de ductilitate	Alungirea la forță maximă A_{gt} (%)	Raportul forțelor $\sigma = F_{p0,1} / F_p$	Produsele din oțel utilizate ca armătură pretensionată
D	min. 3,5	0,85...0,95	Sârme $d \geq 3\text{mm}$
		0,85...0,95	Toroane $d_{sw} \geq 3\text{mm}$
		0,85...0,97	$d_{sw} < 3\text{mm}$
		0,80...0,95	Bare

(4) Cerințele și criteriile de performanță asociate lor sunt detaliate separat pentru armăturile utilizate în elemente și structuri din beton precomprimat în subcap. 2.6.

2.2. Cerințe privind asigurarea nivelului de performanță în activitatea de proiectare și execuție

2.2.1. Caracteristici specifice garantate la livrarea produselor

Utilizarea produselor care fac obiectul prezentei specificații tehnice este condiționată de garantarea de către producător a performanțelor specifice acestora, stabilite prin proiect cu respectarea prevederilor prezentei specificații tehnice.

2.2.1.1. Caracteristicile produselor din oțel pentru armături destinate utilizării în elemente și structuri din beton armat, ale căror performanțe trebuie garantate

- a) sudabilitatea și compoziția chimică (pe oțel lichid).
- b) caracteristicile mecanice (în limitele condițiilor pentru rezultatele prelucrate statistic, conform ST 009):
 - (i) caracteristicile de tracțiune:
 - (i.1) - limita de curgere R_e ($R_{p0,2}$);
 - (i.2) - rezistența la tracțiune R_m ;
 - (i.3) - raportul R_m/R_e ($R_{p0,2}$);
 - (i.4) - alungirea totală la forță maximă A_{gt} ;
 - (i.5) - alungire la rupere A_n .
 - (ii) forța de forfecare a îmbinărilor sudate sau mecanice (F_s ; F_w ; F_d);
 - (iii) comportarea la oboseală;
 - (iv) aptitudinea la îndoire.
- c) dimensiuni, masă și toleranțe:
 - (i) diametre, secțiuni;
 - (ii) mase pe metru liniar și toleranțe;
 - (iii) lungimea barelor;

- (iv) masa colacului;
 - (v) dimensiunile plaselor sudate;
 - (vi) dimensiunile carcaselor cu zabrele.
- d) aderență și geometria suprafeței:
- (i) geometria suprafeței oțelurilor cu nervuri f_R ;
 - (ii) geometria suprafeței oțelurilor cu amprente f_P .

2.2.1.2. Caracteristicile produselor din oțel pentru armături destinate utilizării în elemente și structuri din beton precomprimat, ale căror performanțe trebuie garantate

- a) caracteristicile mecanice (în limitele condițiilor pentru rezultatele prelucrate statistic, conform ST 009):
- (i) caracteristicile de tracțiune:
 - (i.1) - raportul forțelor $\sigma = F_{p0,1} / F_m$;
 - (i.2) - limita de curgere la tracțiune $R_{p0,1}$;
 - (i.3) - rezistența la tracțiune R_m ;
 - (i.4) - rezistența la tracțiune deviată D (numai pentru toroane);
 - (i.5) - alungirea la forță maximă A_{gt} ;
 - (i.6) - modulul de elasticitate E .
 - (ii) rezistența la îndoire reversibilă și/sau îndoire;
 - (iii) relaxarea izotermă;
 - (iv) comportarea la oboseală;
 - (v) rezistența la coroziune.
- b) Geometria suprafeței, secțiuni, dimensiuni, masă și toleranțe:
- (i) diametrul nominal (d);
 - (ii) aria secțiunii nominale (S_n);
 - (iii) masa nominală pe metru liniar de produs (M) și toleranțe;
 - (iv) dimensiunile amprente (pentru sârme și toroane amprentate; a - adâncimea amprente și c - spațiul dintre amprente);
 - (v) lungimea de cablare (l) (pentru toroane);
 - (vi) dimensiunile nominale ale nervurilor (pentru bare).

2.2.2. Confirmarea documentată a aptitudinii de utilizare preconizate

(1) În vederea acceptării utilizării produselor care fac obiectul prezentei specificații tehnice, aptitudinea de utilizare preconizată trebuie să fie evaluată și confirmată prin atestarea de conformitate. Atestarea de conformitate este realizată, după caz, de organisme notificate, abilitate sau acreditate în condițiile stabilite de Regulamentul (CE). 765/2008 al Parlamentului European și al Consiliului din 9 iulie 2008 de stabilire a cerințelor de acreditare și de supraveghere a pieței în ceea ce privește comercializarea produselor și de abrogare a Regulamentului (CEE) nr. 339/93.

(2) În **Anexa nr. 1, care face parte integrantă din prezenta specificație tehnică**, se prezintă programele minimale de încercări pentru atestarea conformității și condițiile minimale privind evaluarea rezultatelor încercărilor pentru produse neacoperite de specificații tehnice armonizate.

2.2.2.1. Condiții minimale privind evaluarea rezultatelor încercărilor pentru produse neacoperite de specificații tehnice armonizate

Se acceptă utilizarea în elemente și structuri din beton armat și beton precomprimat a produselor din oțel neacoperite de specificații tehnice armonizate, dacă pentru evaluarea conformității s-au respectat următoarele condiții privind evaluarea rezultatelor încercărilor:

a) pentru armături utilizate în elemente și structuri din beton armat

Pentru toate unitățile de control al producției continue, rezultatele încercărilor au fost corelate și evaluate statistic pentru $R_e(R_{p0,2})$, A_{gt} , $R_m/R_e(R_{p0,2})$ și $R_{e,act}/R_{e,nom}$ (dacă este cazul), ținând seama fie de numărul de rezultate care corespund producției din

ultimele șase luni, fie de ultimele 200 de rezultate sau de cel mai mare număr de rezultate dintre acestea.

Evaluarea rezultatelor s-a realizat pentru fiecare diametru nominal.

Pentru $R_e(R_{p0,2})$, A_{gt} și $R_m/R_e(R_{p0,2})$ s-a respectat următoarea condiție:

$$M - ks \geq C_v \quad (1)$$

Pentru $R_{e,act}/R_{e,nom}$ și limita superioară pentru $R_m/R_e(R_{p0,2})$ (dacă este cazul) s-a respectat următoarea condiție:

$$M + ks \leq C_v \quad (2)$$

unde:

M este valoarea medie a unei serii de încercări;

s este abaterea standard;

k este coeficientul dat în funcție de mărimea considerată și de numărul de rezultate, menționat în tabelul A.2.1. pentru $R_e(R_{p0,2})$ și tabelul A.2.2. pentru A_{gt} și $R_m/R_e(R_{p0,2})$, $R_{e,act}/R_{e,nom}$ (a se vedea **Anexa nr. 2, care face parte integrantă din prezenta specificație tehnică**);

C_v este valoarea caracteristică pe termen lung, specificată pentru mărimile considerate.

b) *pentru armături utilizate în elemente și structuri din beton precomprimat*

Valorile obținute la încercări, pentru toate unitățile de control al producției continue, au fost corelate și evaluate statistic pentru $F_{p0,1}$, F_m , A_{gt} și relaxare, ținând seama fie de numărul de rezultate care corespunde producției din ultimele 6 luni, fie de ultimele 200 de rezultate sau de cel mai mare număr de rezultate dintre acestea.

Evaluarea rezultatelor s-a realizat pentru fiecare diametru nominal.

S-a respectat următoarea condiție:

$$M - ks \geq C_v \quad (3),$$

unde:

M este valoarea medie a unei serii de încercări;

s este abaterea standard;

k este coeficientul dat în funcție de mărimea considerată și de numărul de rezultate, menționat în tabelul A.2.3. $F_{p0,1}$, F_m , A_{gt} (a se vedea **Anexa nr. 2**);

C_v este valoarea caracteristică pe termen lung, specificată pentru mărimile considerate.

2.3. Cerințe privind produsele din oțel utilizate ca armătură pentru beton armat și ca armătură nepretensionată pentru beton precomprimat

2.3.1. Cerințe privind fabricarea și prelucrarea oțelului

(1) Se acceptă utilizarea oțelului pentru a cărui topire și dezoxidare a fost utilizat oricare procedeu.

(2) Se acceptă utilizarea colacilor și barelor pentru a căror fabricare a fost utilizat oricare procedeu de laminare la cald, cu condiția ca acesta să fie indicat de către producător.

(3) În **Anexa nr. 3, care face parte integrantă din prezenta specificație tehnică**, sunt prezentate, informativ, metode de laminare la cald și categoriile de ductilitate asociate acestora.

(4) Nu este permisă utilizarea pentru armarea betonului a produselor din oțel obținute prin relaminarea produselor finite (de exemplu: table, șine).

(5) Derularea materialului din colaci trebuie efectuată pe o mașină realizată pentru acest scop.

(6) Se admite utilizarea de plase sudate realizate numai printr-un proces de fabricare industrial și sudate pe mașini. Asamblările la intersecția sârmelor longitudinale și a sârmelor transversale trebuie realizate prin sudare prin rezistență electrică, astfel încât să confere rezistența la forfecare specificată în standardul de produs. Plasele sudate pot fi alcătuite din sârme de clase tehnice diferite pe cele două direcții. Plasele sudate cu sârme duble trebuie alcătuite din sârme duble numai pe o singură direcție.

(7) Se admite utilizarea de carcase cu zăbrele realizate numai printr-un proces de fabricare industrial. Carcasele cu zăbrele se pot realiza din bare și colaci sau din benzi (numai tălpile superioare) sudate pe mașini. Îmbinările dintre tălpi și diagonale trebuie realizate prin sudare electrică sau prin îmbinări mecanice, pentru a conferi rezistența la forfecare specificată în standardul de produs.

2.3.2. Cerințe privind compoziția chimică – sudabilitatea

(1) Sudabilitatea este determinată prin două caracteristici:

- a) carbonul echivalent (C_{eq});
- b) limitele referitoare la conținutul anumitor elemente.

(2) Valorile maxime admise pentru elementele individuale și ale carbonului echivalent nu trebuie să depășească valorile indicate în tabelul nr. 6.

(3) Valoarea carbonului echivalent C_{eq} trebuie calculată utilizând următoarea formulă:

$$C_{eq} = C + \frac{Mn}{6} + \frac{Cr + Mo + V}{5} + \frac{Ni + Cu}{15} \quad (4),$$

unde simbolurile elementelor chimice indică conținutul în % de masă.

Tabelul nr. 6

	Carbon ^a	Sulf	Fosfor	Azot ^b	Cupru	Valoarea ^a carbonului echivalent % max.
	% max.	% max.	% max.	% max.	% max.	% max.
Analiza chimică pe oțel lichid	0,22	0,050	0,050	0,012	0,80	0,50
Analiza chimică pe produs	0,24	0,055	0,055	0,014	0,85	0,52
^a Se permite depășirea valorilor maxime pentru carbon cu 0,03 %, cu condiția ca valoarea carbonului echivalent să fie micșorată cu 0,02 %. ^b Conținuturi mai mari de azot se admit dacă sunt prezente cantități suficiente de elemente care fixează azotul.						

(4) Conform prezentei specificații tehnice, durabilitatea produselor este asigurată de compoziția chimică specificată în tabelul nr. 6.

(5) Compoziția chimică este la latitudinea producătorului, dar trebuie să asigure satisfacerea criteriilor de performanță privind rezistența, deformabilitatea, sudabilitatea și posibilitățile de prelucrare mecanică. Totodată va fi avută în vedere asigurarea unei comportări bune la coroziune.

2.3.3. Cerințe privind caracteristicile mecanice

2.3.3.1. Caracteristici de tracțiune: R_e ($R_{p0,2}$), R_m , R_m/R_e ($R_{p0,2}$), A_{gt} , A_n , $R_{e,act}/R_{e,nom}$ (dacă este cazul)

(1) În cadrul prezentei specificații tehnice, valoarea caracteristică este (cu excepția unei indicații contrare) limita inferioară sau superioară a intervalului statistic de încredere pentru care există o probabilitate de 90% ($1-\alpha=0,90$) ca 95% ($p=0,95$) ori 90% ($p=0,90$) din valori să fie mai mari ori egale cu limita inferioară, respectiv mai mici sau egale cu limita superioară (a se vedea tabelele A.2.1. și A.2.2.). Această condiție se referă la nivelul de asigurare a constanței performanței produselor din oțel neacoperite de specificații tehnice armonizate și se aplică de către producător în conformitate cu **Anexa nr. 2**.

(2) Valorile specificate pentru caracteristicile de tracțiune [R_e ($R_{p0,2}$), R_m/R_e ($R_{p0,2}$), A_{gt}] și, dacă este cazul, valoarea efectivă a raportului limitei de curgere aparente / valoarea specificată a limitei de curgere aparente $R_{e,act}/R_{e,nom}$ se consideră ca fiind valorile caracteristice specificate corespunzătoare pentru $p=0,95$ pentru R_e și $p=0,90$ pentru A_{gt} , R_m/R_e și $R_{e,act}/R_{e,nom}$.

(3) Valorile R_e și R_m se calculează utilizând secțiunea nominală a produsului. Pentru limita de curgere aparentă (R_e) se aplică limita de curgere superioară (R_{eH}). Dacă nu există un palier de curgere, se determină limita de curgere convențională la 0,2% ($R_{p0,2}$).

(4) Alungirile se determină pentru fiecare tip de produs. La încercări se trasează diagramele efort unitar-deformație specifică ($\sigma - \varepsilon$) sau forță-alungire ($F-\Delta L_0$).

(5) Cerințele de performanță privind rezistența și ductilitatea sunt prezentate în tabelul nr. 7.

Tabelul nr. 7

Performanța cerută	Criteriile de performanță	Procentul valorilor care nu depășesc valoarea caracteristică (p)
Categoria de rezistență - $R_{e,act}/R_{e,nom}$ ($R_{p0,2,act}/R_{p0,2,nom}$) - $R_{m,act}/R_{m,nom}$	Abaterea valorilor efective față de valoarea caracteristică min. 1,00; max. 1,30	$p=0,95$ pentru $R_{e,nom}$ ($R_{p0,2,nom}$) $p=0,10$ pentru limita maximă $R_{e,act}/R_{e,nom}$ ($R_{p0,2,act}/R_{p0,2,nom}$)
Categoria de ductilitate - $A_{n,act}/A_{n,nom}$ ($A_{gt,act}/A_{gt,nom}$) - $R_{m,act}/R_{e,act}$ ($R_{m,act}/R_{p0,2,act}$)	min. 1,00 min. 1,08 pentru categoriile A și B min. 1,15 și max. 1,35 pentru categoria C	$p=0,90$ pentru $A_{n,nom}$ și $A_{gt,nom}$ $p=0,90$ pentru $R_{m,nom}/R_{e,nom}$ ($R_{m,nom}/R_{p0,2,nom}$) $p=0,10$ pentru limita maximă $R_{m,nom}/R_{e,nom}$ ($R_{m,nom}/R_{p0,2,nom}$) pentru categoria C
Valoarea medie a rezultatelor individuale (M)*	$M \geq C_v + a$ $a = 10 \text{ N/mm}^2$ pentru R_e ($R_{p0,2}$) $a = 0$ pentru A_{gt} , $R_{m,act}/R_{e,act}$ ($R_{p0,2,act}$)	

* În cazul în care toate rezultatele individuale sunt mai mari decât valoarea caracteristică (notată generic cu C_v), nu trebuie verificată și condiția pentru valoarea medie.

2.3.3.2. Cerințe privind forța de forfecare a îmbinărilor sudate sau mecanice (F_s ; F_w ; F_d)

a) Plase sudate

Forța de forfecare F_s a unui punct de sudură într-o plasă sudată trebuie să îndeplinească următoarea condiție:

$$F_s \geq 0,30 \times S_n \times R_e \quad (5),$$

unde:

S_n este secțiunea nominală a sârmei la:

- (i) sârma cea mai groasă la o îmbinare într-o plasă sudată cu o singură sârmă;
- (ii) una dintre sârmele duble într-o plasă sudată cu sârmă dublă;

R_e este limita de curgere caracteristică specificată.

b) Carcase cu zăbrele

(i) Îmbinări sudate

Forța de forfecare a unui punct de sudură într-o carcasă cu zăbrele, F_w , trebuie să îndeplinească următoarea condiție:

$$F_w \geq 0,25 \times S_{Ch} \times R_{e,Ch} \quad (6)$$

sau

$$F_w \geq 0,6 \times S_{Di} \times R_{e,Di} \quad (7),$$

cea mai mică dintre ele,

unde:

S_{Ch} este secțiunea nominală a celei mai groase sârme din talpa carcasei cu zăbrele;

S_{Di} este secțiunea nominală a celei mai groase sârme din diagonala carcasei cu zăbrele;

$R_{e,Ch}$ este limita de curgere aparentă a tălpii unei carcase cu zăbrele;

$R_{e,Di}$ este limita de curgere aparentă a diagonalei carcasei cu zăbrele.

În vederea evaluării rezultatelor este necesar să se înregistreze câte puncte de sudură au fost încercate și s-au rupt în același moment.

(ii) Îmbinări mecanice

Îmbinările mecanice se utilizează numai în cazul îmbinării tălpii inferioare și a diagonalelor. Forța de forfecare a unei îmbinări mecanice a carcaselor cu zăbrele, F_d , trebuie să îndeplinească următoarea condiție:

$$F_d \geq 0,25 \times S_{Di} \times R_{e,Di} \quad (8),$$

unde:

S_{Di} este secțiunea nominală a celei mai groase sârme din diagonala carcasei cu zăbrele;

$R_{e,Di}$ este limita de curgere aparentă a diagonalei carcasei cu zăbrele.

2.3.3.3. Cerințe privind comportarea la oboseală

Comportarea la oboseală se exprimă prin rezistența la oboseală în condiții specificate. Criteriile de performanță sunt date în tabelul nr. 8.

Tabelul nr. 8

Tipul produsului	Condițiile		Criteriul de performanță
	Efortul maxim (N/mm ²)	Domeniul de eforturi de oboseală (N/mm ²)	Număr de cicluri (N)
- Bare laminate la cald - Sârmă laminată la cald îndreptată din colaci și produse derulate	$0,6 \times R_e (R_{p0,2})$	≥ 150	$\geq 2 \times 10^6$
- Sârmă trasă la rece (plase sudate)	$0,6 \times R_e (R_{p0,2})$	≥ 100	$\geq 2 \times 10^6$

2.3.3.4. Cerințe privind aptitudinea la îndoire

(1) Aptitudinea la îndoire se determină prin încercarea de îndoire și / sau încercarea de îndoire / dezdoire, conform standardului de încercare specific și cu respectarea cerințelor din prezenta specificație tehnică.

(2) Comportarea la îndoire se exprimă prin numărul de îndoiri la anumite unghiuri, suportate fără fisuri sau crăpături vizibile de către o persoană cu vedere normală ori corectată.

(3) Criteriile de performanță sunt date în tabelul nr. 9.

Tabelul nr. 9

Performanța cerută	Condițiile				Criteriile (numărul de îndoiri)	
Îndoire		Bare laminate la cald		Sârmă trasă la rece (plase sudate)	1	
		Sârmă laminată la cald îndreptată din colaci și produse derulate				
	diametrul dornului	3 d (d ≤ 16)	6 d (d > 16)	3 d...4 d		
	unghiul de îndoire	180°		160°...180°		
Îndoire - dezdoire	diametrul dornului	5 d (d ≤ 16)	8 d (> 16 ≤ 25)	10 d (d > 25)	5 d	1
	unghiul de îndoire	90°			90°	
	unghiul de dezdoire	20°			20°	

2.3.4. Cerințe privind caracteristicile tehnologice

a) asigurarea sudabilității

- (i) Modul de sudare specific fiecărui tip de produs va fi specificat de către producător. Nu se admite utilizarea produselor având înnădiri prin sudură.
- (ii) Valorile maxime admise pentru compoziția chimică și carbonul echivalent sunt precizate la pct. 2.3.2 tabelul nr. 6.

b) menținerea caracteristicilor mecanice și a formei în urma operațiilor de dezdoire-îndreptare

Caracteristicile tehnologice ale oțelului beton cu nervuri (sau amprente), sub formă de colaci:

- (i) colacul trebuie să fie compact și să asigure o desfășurare tangențială a firului în sens antiorar;
- (ii) trebuie să se asigure desfășurarea ordonată și continuă a spirelor;
- (iii) trebuie să nu prezinte torsiuni axiale în fir;
- (iv) trebuie să se asigure o constanță a caracteristicilor mecanice în lungul firului;
- (v) proiecția secțiunii transversale să fie circulară și constantă în lungul firului [Se admite o reducere a parametrului f_R (f_P) cu maximum 15% după operația de derulare-îndreptare.];
- (vi) greutatea maximă a colacului trebuie să fie de 3.000 kg.

c) asigurarea posibilităților de prelucrare mecanică (filetare, așchiere etc.).

- (i) Produsele sub formă de bare trebuie să permită prelucrarea, pentru filetare, prin așchiere sau rolare la rece.
- (ii) Produsele sub formă de sârme trebuie să permită formarea bulbilor la capete, prin deformare la rece.

2.3.5. Cerințe privind dimensiunile, masa și toleranțele specifice

2.3.5.1. Diametre, secțiuni

Diametrele nominale până la 10,0 mm inclusiv trebuie să fie multiplu de 0,5 mm și peste 10,0 mm trebuie să fie un număr întreg de milimetri. Diametrele nominale preferențiale, secțiunile și masele pe metru liniar sunt indicate în tabelul nr. 10.

Tabelul nr. 10

Diametrul nominal (mm)	Bare	Colaci și produse derulate	Plase sudate	Carcase cu zăbrele	Aria secțiunii nominale (mm ²)	Masa nominală pe metru liniar (Kg/m)
4,0		*	*	*	12,6	0,099
4,5		*	*	*	15,9	0,125
5,0		*	*	*	19,6	0,154
5,5		*	*	*	23,8	0,187
6,0	*	*	*	*	28,3	0,222
6,5		*	*	*	33,2	0,260
7,0		*	*	*	38,5	0,302
7,5		*	*	*	44,2	0,347
8,0	*	*	*	*	50,3	0,395
8,5		*	*	*	56,7	0,445
9,0		*	*	*	63,6	0,499
9,5		*	*	*	70,9	0,556
10,0	*	*	*	*	78,5	0,617
11,0		*	*	*	95,0	0,746
12,0	*	*	*	*	113	0,888
14,0	*	*	*	*	154	1,210
16,0	*	*	*	*	201	1,580
18,0	*				254	1,990
20,0	*				314	2,470
22,0	*				380	2,983
25,0	*				491	3,850
28,0	*				616	4,830
32,0	*				804	6,310
36,0	*				1017	7,984
40,0	*				1257	9,860
50,0	*				1963	15,40

2.3.5.2. Masa pe metru liniar și toleranțe

(1) Valorile masei nominale pe metru liniar sunt calculate având în vedere valorile ariei secțiunii nominale și utilizând valoarea de 7,85 kg/dm³ pentru densitatea oțelului.

(2) Abaterea admisibilă în raport cu masa nominală pe metru liniar trebuie să fie conform tabelului nr. 11.

Tabelul nr. 11

Abaterea admisibilă în raport cu masa nominală pe metru liniar	Diametrele nominale
± 4,5 %	> 8,0 mm
± 6,0 %	≤ 8,0 mm

2.3.5.3. Dimensiunile plaselor sudate

(1) Sârmele unui panou trebuie să fie sârme singulare și / sau sârme duble.

(2) În cazul plaselor sudate cu sârme singulare, diametrele nominale ale sârmelor trebuie să respecte condiția următoare:

$$d_{min} \geq 0,6 d_{max} \quad (9),$$

unde:

d_{max} este diametrul nominal al sârmei celei mai groase;

d_{min} este diametrul nominal al sârmei perpendiculare.

(3) Pentru plasele sudate cu sârme duble pe o direcție, diametrele nominale ale sârmelor trebuie să respecte condiția următoare:

$$0,7 d_s \leq d_T \leq 1,25 d_s \quad (10),$$

unde:

d_s este diametrul nominal al sârmelor singulare;

d_T este diametrul nominal al sârmelor duble.

(4) Pasul sârmelor longitudinale și al sârmelor transversale nu trebuie să fie mai mic de 50 mm.

(5) Lungimea capătului nu trebuie să fie mai mică de 25 mm.

(6) Lungimile, lățimea, pasul și lungimile nominale ale capetelor plasei sudate trebuie stabilite la momentul cererii de ofertă și al comandării.

(7) Abaterile admisibile pentru plase sudate sunt prezentate în tabelul nr. 12.

Tabelul nr. 12

Abaterile admisibile pentru plase sudate	
- lungimea și lățimea plasei sudate	cea mai mare din cele două valori ± 15 mm sau $\pm 0,5$ %
- pasul între sârme	cea mai mare din cele două valori ± 15 mm sau $\pm 7,5$ %
- lungimea capătului	Se stabilește la momentul cererii de ofertă și al comandării.
Condiții speciale pentru toleranțe se pot stabili între producător și cumpărător.	

2.3.5.4. Dimensiunile carcaselor cu zăbrele

(1) Din punctul de vedere al configurației carcasi cu zăbrele (a se vedea figura nr. 1), atunci când sârmele sunt sudate unele de altele, trebuie respectată condiția $d_{min} / d_{max} > 0,3$. În cazul în care benzile metalice sunt sudate de sârme, trebuie aplicată următoarea limitare:

$$t_s \geq 0,15 d \quad (11),$$

unde:

d este diametrul nominal al sârmelor din diagonale;

t_s este grosimea benzii metalice.

(2) Lungimea nominală, înălțimea și pasul nominal al carcasi cu zăbrele trebuie convenite în momentul cererii de ofertă și al comandării.

(3) Toleranțele maxime de fabricație trebuie să fie în conformitate cu tabelul nr. 13.

Tabelul nr. 13

Abaterile admisibile pentru carcase sudate	
- lungime (L)	± 40 mm dacă $L \leq 5,0$ m $\pm 0,5$ % dacă $L > 5,0$ m
- înălțime (H_1, H_2)	- 3 mm ... +1 mm
- lățime (B_1, B_2)	$\pm 7,5$ mm
- pas (P_s)	$\pm 2,5$ mm

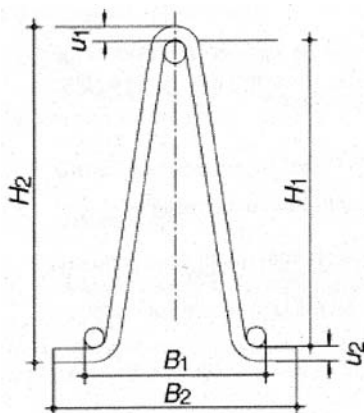


Fig.nr. 1a)

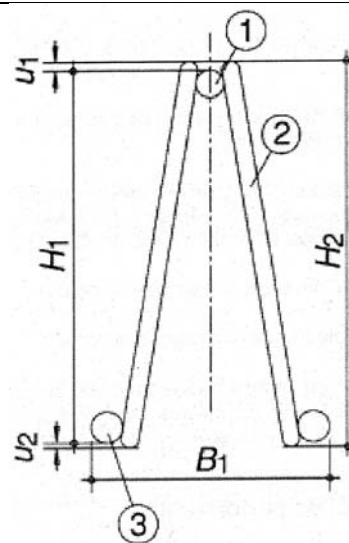


Fig.nr. 1 b)

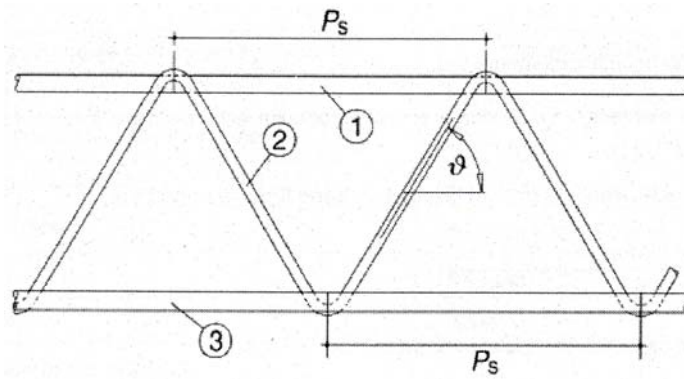


Fig.nr. 1c)

Legendă

- 1 Talpa superioară
- 2 Diagonală
- 3 Talpa inferioară

Figura nr. 1 – Înălțimea (H_1, H_2), lățimea (B_1, B_2), lungimea capătului (u_1, u_2) și pasul diagonalei (P_s) unei carcasi cu zăbrele

2.3.6. Cerințe privind aderența și geometria suprafeței

(1) Produsele din oțel cu nervuri și amprente cuprinse în prezenta specificație tehnică sunt caracterizate de geometria suprafeței lor datorită căreia se asigură aderența la beton.

(2) Condițiile referitoare la caracteristicile de aderență ale oțelurilor cu nervuri și cu amprente, pentru beton armat, trebuie să se bazeze pe geometria suprafeței.

(3) Alternativ, condițiile referitoare la caracteristicile de aderență ale oțelurilor cu nervuri și cu amprente, pentru beton armat, se pot determina prin încercări de aderență corespunzătoare. Criteriile de evaluare a rezultatelor acestor încercări trebuie să fie cele precizate în specificația tehnică de produs sau prevederile de proiectare corespunzătoare. În acest ultim caz, trebuie indicate dispoziții pentru stabilirea condițiilor referitoare la geometria suprafeței pentru controlul producției în uzină, bazate pe rezultatele încercărilor de aderență.

2.3.6.1. Geometria suprafeței oțelurilor cu nervuri

(1) Oțelurile cu nervuri sunt caracterizate de dimensiunile, numărul și configurația nervurilor transversale și longitudinale. Produsele trebuie să aibă două sau mai multe rânduri de nervuri transversale distribuite uniform pe perimetru. Pe fiecare rând nervurile transversale trebuie să fie uniform distanțate. Nervurile longitudinale pot fi sau nu prezente.

(2) Oțelul livrat în colaci, destinat prelucrării prin procedeul de derulare – îndreptare cu echipamente specializate, se recomandă să nu aibă nervuri longitudinale și secțiunea transversală pe axa oțelului să fie circulară (rotundă), în vederea păstrării condițiilor geometrice și de aderență după derulare – îndreptare. Nervurile transversale ale oțelului, procesat în condițiile menționate mai sus, pot fi dispuse pe două, trei sau patru rânduri (a se vedea figura nr. 2).

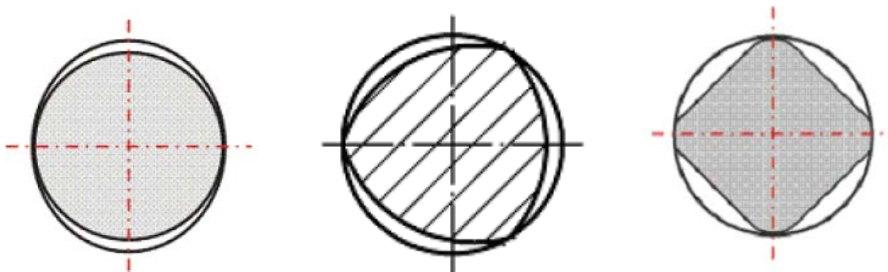


Figura nr. 2 – Oțel cu nervurile transversale dispuse pe două, trei sau patru rânduri

(3) Oțelul livrat în bare poate sau nu să aibă nervuri longitudinale, iar nervurile transversale pot fi dispuse pe două, trei sau patru rânduri.

(4) Parametrii nervurilor pot fi specificați fie de suprafața relativă a nervurii f_R sau de o combinație a distanțelor nervurilor, înălțimea nervurii și înclinarea nervurilor transversale, sau de ambele criterii.

(5) Parametrii nervurilor și suprafața relativă a nervurii f_R se măsoară conform standardului de încercare specific.

a) Nervurile transversale

(i) Valorile pentru distanțele dintre nervuri, înălțimea nervurii și înclinarea nervurii trebuie să se situeze în intervalele indicate în tabelul nr. 14, unde d este diametrul nominal al barei sau al sârmei.

Tabelul nr. 14

Înălțimea nervurilor, h	Distanța între nervuri	Înclinarea nervurilor, β
0,03 d până la 0,15 d	0,4 d până la 1,2 d	35° până la 75°

(ii) Nervurile transversale trebuie să aibă o formă de semilună și trebuie să se racordeze la inima produsului.

(iii) Proiecția nervurilor transversale trebuie să se întindă pe cel puțin 75% din circumferința produsului, care trebuie calculată din diametrul nominal. Înclinarea flancului nervurilor transversale, unghiul α , trebuie să fie $\geq 45^\circ$ și trecerea de la nervură la miezul produsului trebuie racordată.

b) Nervurile longitudinale

În cazul în care sunt prezente nervuri longitudinale pe suprafața barelor din oțel, înălțimea lor nu trebuie să depășească 0,15 d , unde d este diametrul nominal al produsului.

2.3.6.2. Geometria suprafeței oțelurilor cu amprente

(1) Oțelurile cu amprente sunt caracterizate de dimensiunile, numărul și configurația amprentelor. Oțelurile cu amprente trebuie să aibă cel puțin două rânduri de amprente repartizate egal. Amprețele sunt înclinate în raport cu axa barei sau a sârmei.

(2) Oțelurile cu amprente trebuie să satisfacă condițiile privind parametrii amprenteii, prezentați în tabelul nr. 15, unde d este diametrul nominal al barei sau al sârmei.

Tabelul nr. 15

Adâncimea amprentelor, t	Lățimea, b	Distanța, c	Suma distanțelor Σe <i>max.</i>	Înclinarea amprentelor, β
0,02 d până la 0,1 d	0,2 d până la 1,0 d	0,4 d până la 1,5 d	0,75 d	35° până la 75°

2.3.7. Cerințe privind identificarea produselor

2.3.7.1. Marcarea produselor

a) Bare și colaci

Identificarea se face pe bază de marcaj conform normelor în vigoare.

b) Produse derulate

Suplimentar la identificarea producătorului, o marcă de identificare a derulatorului trebuie aplicată pe o etichetă durabilă (din material plastic sau metalică) atașată.

c) Plase sudate

Suplimentar la marcările producătorului și ale produsului aplicate sârmelor individuale, trebuie fixată o etichetă durabilă (din material plastic sau metalică) la pachetul de plase sudate pentru a indica producătorul plaselor.

d) Carcase cu zăbrele

Suplimentar la marcările producătorului și ale produsului aplicate sârmelor individuale, trebuie fixată o etichetă durabilă (din material plastic sau metalică) la pachetul de carcase cu zăbrele pentru a indica producătorul carcaselor cu zăbrele.

2.3.7.2. Etichetarea produselor

Identificarea produselor din oțel pentru armături utilizate în elemente și structuri din beton armat se face prin atașarea unei etichete durabile (metalică/material plastic), bine legată, având următoarele informații:

- a) pentru fiecare legătură de bară, colac sau produs derulat
 - (i) tipul oțelului produsului;
 - (ii) descrierea formei produsului (de exemplu: bară, colac, produs derulat);
 - (iii) indicativul specificației tehnice de produs;
 - (iv) dimensiunile nominale ale produsului.
- b) plase sudate
 - (i) tipul oțelului(rilor) produsului;
 - (ii) descrierea formei produsului (de exemplu: plasă sudată);
 - (iii) indicativul specificației tehnice de produs;
 - (iv) dimensiunile nominale ale produsului (dimensiunile sârmelor, dimensiunile panoului, distanța dintre sârme, capete).
- c) carcase cu zăbrele
 - (i) tipul oțelului(rilor) pentru talpa superioară, diagonală și talpa inferioară;
 - (ii) descrierea formei produsului (de exemplu: carcasă cu zăbrele);
 - (iii) indicativul specificației tehnice de produs;
 - (iv) înălțimea de calcul al unei carcase cu zăbrele;
 - (v) dimensiunile nominale ale carcasei cu zăbrele.

2.4. Determinarea performanței produselor din oțel utilizate ca armătură pentru beton armat sau ca armătură nepretensionată pentru beton precomprimat

(1) Determinarea performanței aferente fiecărei caracteristici esențiale a produselor din oțel utilizate ca armături trebuie corelată cu specificația de produs și cu tipul de oțel.

(2) Metodele de încercare pentru determinarea performanței aferente fiecărei caracteristici esențiale sunt prezentate în tabelul nr. 16.

(3) Se acceptă utilizarea oricărei metode de încercare echivalentă cu cea specificată în referențialul menționat în a doua coloană a tabelului nr. 16.

Tabelul nr. 16

Caracteristicile esențiale	Metoda de încercare
Oțel beton laminat la cald livrat sub formă de bare sau colaci ori produse derulate	
Sudabilitate	SR EN ISO 15630-1:2011
Compoziția chimică	SR EN ISO 14284:2003
Încercarea la tracțiune	SR EN ISO 15630-1:2011 SR EN ISO 6892-1:2010
- Limita de curgere R_e ($R_{p0,2}$)	
- Rezistența la tracțiune R_m	
- Raportul eforturilor (rezistența la tracțiune / limita de curgere aparentă) R_m/R_e ($R_{p0,2}$)	
- Alungirea totală la forță maximă A_{gt}	
- Alungire la rupere A_n	
Rezistența la oboseală	SR EN ISO 15630-1:2011
Aptitudinea la îndoire	SR EN ISO 15630-1:2011 SR EN ISO 7438:2005
Aptitudinea la îndoire-dezdoire	SR EN ISO 15630-1:2011
Dimensiuni, masă și toleranțe	SR EN ISO 15630-1:2011
Aderența și geometria suprafeței	SR EN ISO 15630-1:2011
Plase sudate	
Sudabilitate	SR EN ISO 15630-2:2011
Compoziția chimică	SR EN ISO 14284:2003
Încercarea la tracțiune	SR EN ISO 15630-2:2011 SR EN ISO 6892-1:2010
- Limita de curgere R_e ($R_{p0,2}$)	
- Rezistența la tracțiune R_m	
- Raportul eforturilor (rezistența la tracțiune / limita de curgere aparentă) R_m/R_e ($R_{p0,2}$)	
- Alungirea totală la forță maximă A_{gt}	
- Alungire la rupere A_n	
Forța de forfecare (F_s)	SR EN ISO 15630-2:2011
Rezistența la oboseală	
Aptitudinea la îndoire	SR EN ISO 15630-2:2011 SR EN ISO 7438:2005
Aptitudinea la îndoire-dezdoire	SR EN ISO 15630-2:2011
Dimensiuni, masă și toleranțe	SR EN ISO 15630-2:2011
Aderența și geometria suprafeței	
Carcase cu zăbrele	
Sudabilitate	SR EN ISO 15630-1:2011
Compoziția chimică	SR EN ISO 14284:2003
Încercarea la tracțiune	SR EN ISO 15630-1:2011 SR EN ISO 6892-1:2010
- Limita de curgere R_e ($R_{p0,2}$)	
- Rezistența la tracțiune R_m	
- Raportul eforturilor (rezistența la tracțiune / limita de curgere aparentă) R_m/R_e ($R_{p0,2}$)	
- Alungirea totală la forță maximă A_{gt}	
- Alungire la rupere A_n	

Forța de forfecare (F_w ; F_d)	SR EN ISO 15630-1:2011
Aptitudinea la îndoire	SR EN ISO 15630-1:2011 SR EN ISO 7438:2005
Aptitudinea la îndoire-dezdoire	SR EN ISO 15630-1:2011
Dimensiuni, masă și toleranțe	SR EN ISO 15630-1:2011
Aderența și geometria suprafeței	

2.5. Cerințe privind produsele din oțel utilizate ca armătură pretensionată în structurile din beton pentru construcții sau alte lucrări de precomprimare

2.5.1. Cerințe de performanță pentru sârmele trase la rece

(1) Sârmele utilizate ca armături în elemente și structuri din beton precomprimat sunt obținute prin tragerea la rece a sârmelor laminate la cald și ulterior aplicat un tratament final termomecanic. Suprafața sârmelor poate fi plană sau amprentată. Suprafața lor poate fi acoperită cu reziduuri de lubrifiant de trefilare.

(2) Cerințele de performanță pentru sârmele pentru armături utilizate în elemente și structuri din beton precomprimat se prezintă în tabelul nr. 17, după cum urmează:

Tabelul nr. 17

Caracteristică		Valoare specificată		
Raportul forțelor σ	$d \geq 3\text{mm}$	0,85...0,95		
Alungirea la forță maximă A_{gt} , pentru $L_o \geq 100\text{ mm}$		min 3,5 %		
Reducerea ariei la rupere		Ruperea sârmelor ductile vizibilă cu ochiul liber ^{a)}		
Numărul minim de îndoiri reversibile	- pentru sârma netedă - pentru sârma amprentată	4 3 ^{d)}		
Relaxare izotermă maximă pentru 1000 h ^{b)} Clasa R1	Forță inițială corespunzătoare pentru: - 70 % F_{ma} - 80 % F_{ma}	2,5 % 4,5 % ^{b)}		
Relaxare izotermă maximă pentru 1000 h ^{c)} Clasa R2	Forță inițială corespunzătoare pentru: - 70 % F_{ma}	8%		
Forța la oboseală F_r cu limita maximă F_{up} corespunzător 70 % F_{ma} Clasa F1	-sârma netedă	$\geq 200\text{ MPa} \times S_n$ pentru $\geq 2 \times 10^6$ cicluri		
Forța la oboseală F_r cu limita maximă F_{up} corespunzător 80 % F_{ma} Clasa F2	-sârma netedă	$\geq 200\text{ MPa} \times S_n$ pentru $\geq 2 \times 10^6$ cicluri		
	-sârma amprentată	$\geq 180\text{ MPa} \times S_n$ pentru $\geq 2 \times 10^6$ cicluri		
Rezistența la coroziune corespunzător 80 % F_{ma}	Clasa C1	Test soluție A	Minim (h)	Mediu (h)
			2,0	5,0
	Clasa C1L	Test soluție A	2,0	5,0
			2,0	5,0
Clasa C2	Test soluție B	2000	-	
Modulul de elasticitate $E^e)$		Valoare declarată		

^{a)}Rupturile în dreptul săgeții sârmei după derulare sunt interzise. În caz de litigiu procentul reducerii ariei trebuie determinat și valoarea trebuie să fie $\geq 25\%$ pentru sârma netedă și $\geq 20\%$ pentru sârma amprentată.

^{b)}Cerința pentru 70 % F_{ma} este obligatorie. Pentru aplicații specifice, cerința pentru valoarea 80% F_{ma} poate fi stabilită de comun acord între client și producător.

^{c)}Clasa R2 va fi folosită numai pentru sârme foarte bine îndreptate cu o curbă maximă de 4 mm/lungime.

^{d)}Pentru tipul de amprentă T2, numărul de îndoiri reversibile va fi 2.

^{e)}Modulul de elasticitate poate fi considerat 205 GPa (KN/mm^2). Valoarea reală poate varia între 195 ... 210 GPa în funcție de procedeul de fabricație.

(3) Cerințele de performanță privind caracteristici geometrice ale sârmelor se referă la următoarele condiții:

- Ovalitatea sârmelor plane nu trebuie să depășească 0,01 d.
- Nu este necesară verificarea prin cântărire. Diametrul mediu trebuie să fie egal cu diametrul nominal cu o toleranță de $\pm 1\%$.
- Caracteristicile geometrice ale amprentelor și tipurile de amprente sunt descrise în specificația de fabricație.

2.5.2. Cerințe de performanță pentru toroane

(1) Toroanele utilizate ca armături pentru beton precomprimat sunt produse executate prin cablarea unui număr de sârme de oțel carbon de înaltă rezistență, supuse unui tratament termomecanic.

(2) Produsele din oțel pentru beton precomprimat pot fi toroane răsucite și / sau amprentate. Alcătuirea toroanelor în funcție de numărul sârmelor se prezintă în tabelul nr. 18.

Tabelul nr. 18

Răsucite	
Netede: - 2, 3 sârme	- lungimea de cablare este de 14...22 ori mai mare față de diametrul nominal al toronului; - lungimea de cablare este de 14...18 ori mai mare față de diametrul nominal al toronului;
- 7 sârme	- diametrul sârmei centrale este cu cel puțin 3 % mai mare decât diametrul sârmelor exterioare.
Netede compactate: - 7 sârme	- diametrul sârmei centrale este cel puțin egal cu diametrul sârmelor exterioare elicoidale; - lungimea de cablare este de 14...18 ori mai mare față de diametrul nominal al toronului.
Amprentate: - 3 sau 7 sârme	- dimensiunile conform standardului de referință.

(3) Cerințele de performanță pentru toroane se prezintă în tabelul nr. 19, după cum urmează:

Tabelul nr. 19

Caracteristică		Valoare specificată			
Raportul forțelor σ	$d_{sw} \geq 3$ mm $d_{sw} < 3$ mm	0,85...0,95 0,85...0,97			
Alungirea la forță maximă A_{gt} , pentru $L_o \geq 500$ mm		min 3,5 %			
Reducerea ariei la rupere		Ruperea sârmelor ductile vizibilă cu ochiul liber ^{a)}			
$F_{m,max}/F_m$		< 1,15			
Relaxare izotermă maximă pentru 1000 h ^{b)} Clasa R1	Forță inițială corespunzătoare pentru: - 70 % F_{ma} - 80 % F_{ma}	2,5 % 4,5 % ^{b)}			
Forța la oboseală F_r cu limita maximă F_{up} corespunzător 70 % F_{ma} Clasa F1	- pentru toroane netede; - pentru toroane amprentate	190 MPa x S_n pentru $\geq 2 \times 10^6$ cicluri 170 MPa x S_n pentru $\geq 2 \times 10^6$ cicluri			
Forța la oboseală F_r cu limita maximă F_{up} corespunzător 80 % F_{ma} Class F2	- pentru toroane netede; - pentru toroane amprentate.	200 MPa x S_n pentru $\geq 2 \times 10^6$ cicluri 180 MPa x S_n pentru $\geq 2 \times 10^6$ cicluri			
Rezistența la coroziune corespunzător 80 % F_{ma}	Clasa C1	Soluție test A ^{c)}	min	mediu	
			(h)	(h)	
	$d_{sw} \geq 3,2$ mm	2,0	5		
	$d_{sw} < 3,2$ mm	1,5	3		
	Clasa C1L	Soluție test A ^{c)}	$d_{sw} \geq 3,2$ mm	1,5	4
			$d_{sw} < 3,2$ mm	1,5	3
Clasa C2	Soluție test A ^{c)}	$d_{sw} \geq 3,2$ mm	2,0	5	
		$d_{sw} < 3,2$ mm	1,5	3	
Soluție test B			2000	-	
Coeficient D al tracțiunii deviate aplicate: - toroane 7 sârme și toroane 7 sârme compactate cu diametrul nominal $\geq 12,5$ mm		28 % ^{d)}			
Modulul de elasticitate E		Valoare declarată ^{e)}			

^{a)} Rupturile în dreptul săgeții toronului după derulare sunt interzise. În caz de litigiu procentul reducerii ariei trebuie determinat și valoarea trebuie să fie $\geq 25\%$ pentru sârma netedă și $\geq 20\%$ pentru sârma amprentată.

^{b)} Cerința pentru 70 % F_{ma} este obligatorie. Pentru aplicații specifice, cerința pentru valoarea 80% F_{ma} poate fi stabilită de comun acord între client și producător.

c) Aceasta se referă la testarea toroanelor ale căror sârme exterioare au diametrul determinat.

d) Pentru aplicații specifice cerința poate varia între producător și beneficiar, dar valoarea maximă a coeficientului D nu poate fi mai mare decât 28 %.

e) Modulul de elasticitate poate fi considerat 195 GPa (KN/mm²). Valoarea reală poate varia între 185 ... 205 GPa în funcție de procedeul de fabricație.

2.5.3. Cerințe de performanță pentru bare

(1) Barele utilizate ca armături pentru elemente și structuri din beton precomprimit sunt obținute prin laminare la cald și pot fi netede, pot prezenta nervuri sau cu nervuri așezate după o elice (tip filet). Nervurile vor fi proiectate asemănător unui filet pe dreapta cu un singur început. Distanța între nervuri trebuie să fie de maximum 0,8 d.

(2) Cerințele de performanță pentru barele din oțel utilizate ca armătură pretensionată se prezintă în tabelul nr. 20, după cum urmează:

Tabelul nr. 20

Caracteristică			Valoare specificată		
Raportul forțelor σ			0,80...0,95		
Alungirea la forță maximă A_{gt} , pentru $L_o \geq 200$ mm			min 3,5 %		
Reducerea ariei la rupere			Ruperea sârmelor ductile vizibilă cu ochiul liber		
$F_{m,max}/F_m$			< 1,15		
Relaxare izotermă maximă pentru 1000 h și forță inițială corespunzătoare 70% din forța maximă Clasa R1	≤ 15 mm		6 %		
	> 15 mm		4 %		
Oboseală Clasa F1	Forța la oboseală F_r , cu limita max. F_{up} , corespunzător 70% F_{ma} (N)		Nr. cicluri fără rupere		
	Bare netede	$d \leq 40$: $200 \times S_n$	$\geq 2 \times 10^6$		
		$d > 40$: $150 \times S_n$			
	Bare cu nervuri	$d \leq 40$: $180 \times S_n$			
$d > 40$: $120 \times S_n$					
Rezistența la coroziune corespunzător 80 % F_{ma}	Clasa C1	Soluție test A	Diametrul barei d (mm)	Durata minimă de viață la rupere în ore	
				Minimul testelor individuale (h)	Media valorilor medii a tuturor testelor (h)
			d=15	20	50
			15<d≤25	60	250
	25<d≤32	100	400		
	Clasa C2	Soluție test A	d=15	20	50
			15<d≤25	60	250
			25<d≤32	100	400
Soluție test B		15<d≤32	2000	-	
Modulul de elasticitate E			Valoare declarată ^{a)}		

a) Modulul de elasticitate poate fi considerat 205 GPa (KN/mm²). Valoarea reală poate varia între 195 ... 210 GPa în funcție de procedeul de fabricație.

**2.5.4. Cerințe privind caracteristicile mecanice.
Valori măsurabile ce caracterizează armătura pretensionată**

(1) Criteriile de performanță referitoare la rezistență și ductilitate sunt prezentate în tabelul nr. 21.

Tabelul nr. 21

Performanța cerută	Criterii de performanță		Procentul valorilor care nu depășesc valoarea caracteristică (p)
	Raportul forțelor $\sigma = F_{p0,1} / F_p$	Produse din oțel utilizate ca armătură pretensionată	
$F_{p0,1, nom} / F_{m, nom}$	0,85...0,95	Sârme $d \geq 3\text{mm}$	p=0,95 pentru $F_{p0,1, nom} / F_{m, nom}$
	0,85...0,95	Toroane $d_{sw} \geq 3\text{ mm}$	
	0,85...0,97	$d_{sw} < 3\text{ mm}$	
	0,80...0,95	Bare	
Categoria de ductilitate	D		p=0,95 pentru A_{gt}

(2) Comportarea la îndoire se determină pentru sârme și se exprimă prin numărul de îndoiri alternante cu anumite raze de îndoire suportate, fără fisuri sau crăpături vizibile cu ochiul liber. Criteriile de performanță sunt date în tabelul nr. 22.

Tabelul nr. 22

Performanța cerută	Condiții		Criterii (număr de îndoiri)
	Diametrul nominal	Raza de îndoire	
Încercarea la îndoire alternantă	1,5...3	5	6
	3,7...< 5	7,5	4
	5	15	3
	6	17,5	3
	7	20	3

(3) Sunt stabilite două categorii de relaxare: relaxare scăzută și relaxare normală. Criteriile de performanță exprimate prin reducerea efortului unitar sunt date în tabelul nr. 23.

Tabelul nr. 23

Categoria de relaxare	Condiții	Reducerea efortului unitar (%)		
		sârme	toroane	bare
Scăzută	Efort inițial: $0,7 F_{ma}$ Durata: 1000 h Temperatura: 20°C	2,5	2,5	6 pentru $d \leq 15\text{ mm}$
				4 pentru $d > 15\text{ mm}$
Normală		5,5	7,7	-

(4) Criteriile de performanță privind comportarea la oboseală este ca rezistența la oboseală să fie asigurată în condițiile solicitării specificate în tabelul nr. 24.

Tabelul nr. 24

Performanța cerută	Condiții			Tipul produsului
	Numărul de cicluri	Forța maximă (N)	Nivelul de performanță	
Limita de oboseală	$\geq 2 \times 10^6$	$0,7 F_{ma}$	$\geq 200 \text{ MPa} \times S_n$	Sârme sârmă netedă
			$\geq 200 \text{ MPa} \times S_n$	sârmă netedă
			$\geq 180 \text{ MPa} \times S_n$	sârmă amprentată
	$\geq 2 \times 10^6$	$0,7 F_{ma}$	$190 \text{ MPa} \times S_n$	Toroane toroane netede
			$170 \text{ MPa} \times S_n$	toroane amprentate
			$200 \text{ MPa} \times S_n$	toroane netede
			$180 \text{ MPa} \times S_n$	toroane amprentate
	$\geq 2 \times 10^6$	$0,7 F_{ma}$	$200 \text{ MPa} \times S_n$	Bare Bare netede $d \leq 40$
			$150 \text{ MPa} \times S_n$	Bare netede $d > 40$
			$180 \text{ MPa} \times S_n$	Bare cu nervuri $d \leq 40$
			$120 \text{ MPa} \times S_n$	Bare cu nervuri $d > 40$

(5) Valoarea caracteristică a modulului de elasticitate (E_p) privind comportarea la oboseală este ca rezistența la oboseală să fie asigurată în condițiile solicitării specificate în tabelul nr. 25.

Tabelul nr. 25

Tipul produsului	E_p (N/mm ²)	Domeniu de variație (N/mm ²)
Sârme, bare	205000	195000 ... 210000
Toroane	195000	185000 ... 205000

2.5.5. Cerințe privind identificarea produselor

(1) Identificarea produselor se face pentru fiecare legătură de bare sau colac, prin atașarea unei etichete durabile (metalică/material plastic), bine legată, având următoarele informații:

- denumirea și marcarea produselor;
- numărul colacului sau legăturii de bare;
- denumirea producătorului și locul de fabricație;
- indicativul specificației pentru fabricația produsului.

(2) Marcajul produselor cuprinde următoarele date, după caz:

a) pentru sârme:

- litera Y pentru oțel de precomprimare;
- valoarea nominală a rezistenței la rupere, în MPa;
- litera C pentru tragere la rece;
- diametrul nominal al sârmei, în mm;
- tipul amprentării (T1, T2, T3 și T4);
- clasa de relaxare R1 sau R2;
- clasa de oboseală F1 sau F2;
- clasa de coroziune (C1, C1L sau C2, dacă este cazul).

b) pentru toroane:

- litera Y pentru oțel de precomprimare;
- valoarea nominală a rezistenței la rupere, în MPa;
- litera T pentru toron;
- numărul 2, 3 sau 7 care indică numărul sârmelor din componența toronului;
- diametrul nominal al toronului, în mm;
- unde este cazul, litera I care indică produsele amprentate;
- clasa de relaxare R1;
- clasa de oboseală (F1 sau F2);

- (ix) clasa de coroziune (C1 sau C2).
- c) pentru bare:
- (i) litera Y pentru oțel de precomprimare;
 - (ii) valoarea nominală a rezistenței la rupere, în MPa;
 - (iii) litera H pentru laminare la cald;
 - (iv) diametrul nominal al barei, în mm;
 - (v) unde este cazul, litera R care indică produsele cu nervuri;
 - (vi) clasa de relaxare R1;
 - (vii) clasa de oboseală F1;
 - (viii) clasa de coroziune (C1 sau C2).

2.6. Determinarea performanței produselor din oțel utilizate ca armătură pretensionată pentru beton precomprimat

(1) Determinarea performanței aferente fiecărei caracteristici esențiale a produselor trebuie corelată cu specificația tehnică de produs și cu tipul de oțel.

(2) Metodele de încercare pentru determinarea performanței aferente fiecărei caracteristici esențiale sunt prezentate în tabelul nr. 26.

(3) Se acceptă utilizarea oricărei metode de încercare echivalentă cu cea specificată în referențialului menționat în a doua coloană a tabelului nr. 26.

Tabelul nr. 26

Caracteristici esențiale	Metoda de încercare
Oțeluri pentru armături pretensionate	
Încercarea la tracțiune	SR EN ISO 15630-3:2011 SR EN ISO 6892-1:2010
- Raportul forțelor $\sigma = F_{p0,1} / F_m$	
- Limita de curgere $R_e (R_{p0,1})$	
- Rezistența la tracțiune R_m	
- Alungirea la forță maximă A_{gt}	
- $F_{m,max} / F_m$	
- Reducerea ariei la rupere	
Relaxare izotermă maximă pentru 1000 h Clasa R1 sau R2	SR EN ISO 15630-3:2011
Forța la oboseală Clasa F1 sau F2	SR EN ISO 15630-3:2011
Modulul de elasticitate E	SR EN ISO 15630-3:2011
Încercarea la tracțiune deviată * - Coeficient D al tracțiunii deviate	SR EN ISO 15630-3:2011
Durabilitate - Rezistența la coroziune Clasa C1, C1L sau C2	SR EN ISO 15630-3:2011
Sectiuni și toleranțe la dimensiuni	SR EN ISO 15630-3:2011
Geometria suprafeței	
Masa nominală pe metru liniar	
* Numai pentru toroane cu 7 sârme cu diametrul nominal al toronului $\geq 12,5$ mm.	

2.7. Cerințe privind livrarea, transportul și depozitarea produselor din oțel utilizate ca armături în elemente și structuri din beton armat și beton precomprimat

(1) Fiecare livrare va fi însoțită de declarația de conformitate (întocmită ținând seama de cerințele minime obligatorii precizate în SR EN ISO/CEI 17050-1,2) și de documentele referitoare la rezultatele încercărilor pe șarjele de la turnare corespondente produselor metalice livrate (întocmite ținând seama de cerințele minime obligatorii precizate în SR EN 10204 clauza 3.1).

(2) Transportul și manipularea se realizează în așa fel încât să nu se producă deformarea remanentă a produselor (este interzisă agățarea colacilor de o sârmă sau cea a legăturilor de bare / plase într-un singur punct, precum și rezemarea necorespunzătoare în mijloacele de transport).

(3) Depozitarea se realizează cu respectarea următoarelor condiții:

- rezemarea să nu producă deformarea remanentă a produselor;
- produsele să nu fie în contact direct cu pământul sau alte materiale care le pot murdări sau degrada prin coroziune;
- spațiul și modul de depozitare să asigure ventilarea pentru a se împiedica umezirea produselor;
- produsele să poată fi ușor și corect identificate în depozit.

3. Referințe normative

- (i) Hotărârea Guvernului nr. 622/2004, republicată, cu modificările și completările ulterioare;
- (ii) SR EN 1992-1-1:2004 - Eurocod 2: Proiectarea structurilor de beton. Partea 1-1: Reguli generale și reguli pentru clădiri;
- (iii) SR EN ISO 15630-1:2011-Oțel pentru armarea și precomprimarea betonului – Metode de încercare-Partea 1: Bare, sârme laminate și sârme pentru armarea betonului;
- (iv) SR EN ISO 15630-2:2011-Oțel pentru armarea și precomprimarea betonului. Metode de încercare. Partea 2: Plase sudate;
- (v) SR EN ISO 15630-3:2011-Oțel pentru armarea și precomprimarea betonului. Metode de încercare. Partea 3: Armături de precomprimare;
- (vi) SR EN ISO 6892-1:2010 - Materiale metalice. Încercarea la tracțiune. Partea 1: Metoda de încercare la temperatura ambiantă;
- (vii) SR EN ISO 7438:2005 - Materiale metalice. Încercarea la îndoire;
- (viii) SR EN ISO 14284:2003 – Fonte și oțeluri. Prelevarea și pregătirea probelor pentru determinarea compoziției chimice;
- (ix) SR Ghid ISO /CEI 67:2006 - Evaluarea conformității. Principii fundamentale ale certificării produselor;
- (x) SR EN 10204:2005 - Produse metalice. Tipuri de documente de inspecție;
- (xi) SR EN ISO/CEI 17050-1:2010 – Evaluarea conformității. Declarația de conformitate dată de furnizor. Partea 1: Cerințe generale;
- (xii) SR EN ISO/CEI 17050-2:2005 – Evaluarea conformității. Declarația de conformitate dată de furnizor. Partea 2: Documentație-suport.

4. Termeni, definiții și simboluri

Simbol	Termeni / definiții	Simbolul și termenul echivalent din SR EN 1992-1-1:2004		Unitate de măsură
		Simbol	Termeni / definiții	
S _n	Aria secțiunii nominale	A _p	Aria secțiunii armăturii sau armăturilor pretensionate	mm ²
		A _s	Aria secțiunii armăturilor pentru beton armat	
A _{gt}	Alungirea totală la forță maximă	ε _u	Deformație specifică a armăturilor pentru beton armat sau pretensionate sub efort unitar maxim	%
A _n	Alungire la rupere (A ₅ sau A ₁₀)	-	Alungire la rupere	%
b	Lațimea amprentelor	-	Lațimea amprentelor	mm
c	Distanța între nervuri sau amprente	-	Distanța între nervuri sau amprente	mm
C _{eq}	Valoarea carbonului echivalent (CEV)	-	Valoarea carbonului echivalent (CEV)	%
d	Diametrul nominal al oțelului pentru armarea betonului sau diametrul nominal al armăturii pretensionate	∅	Diametrul unei bare de armătură sau diametrul nominal al armăturii pretensionate	mm
e	Distanța între rândurile de nervuri sau de amprente	-	Distanța între rândurile de nervuri sau de amprente	mm
f _R	Suprafața relativă a nervurii	-	Suprafața relativă a nervurii	-
f _P	Suprafața relativă a amprenteii	-	Suprafața relativă a amprenteii	-
h	Înălțimea nervurii sau amprenteii	-	Înălțimea nervurii sau amprenteii	mm
R _e	Limita de curgere aparentă	f _y	Limita de elasticitate a armăturilor	N/mm ²
R _{eH}	Limita de curgere superioară		Limita de curgere superioară	N/mm ²
R _m	Rezistența la tracțiune	f _t	Rezistența la întindere a armăturilor pentru beton armat	N/mm ²

		f_p	Rezistența la întindere a armăturilor pretensionate	
R_m / R_e	Raport rezistența la tracțiune/ limita de curgere aparentă	f_t / f_y	Raport rezistența la tracțiune/ limita de curgere aparentă	-
$R_{p0,2}$	Limita de curgere convențională la o alungire neproportională de 0,2 %	$f_{0,2k}$	Valoarea caracteristică a limitei de elasticitate convenționale la 0,2 % a armăturilor pentru beton armat	N/mm ²
E	Modul de elasticitate	E_s	Valoarea de calcul a modului de elasticitate al armăturilor pentru beton armat	GPa
		E_p	Valoarea de calcul a modului de elasticitate al armăturilor pretensionate	
α	Înclinarea laturii transversale	-	Înclinarea laturii transversale	°
β	Unghi de înclinare al nervurilor sau al amprentelor	-	Unghi de înclinare al nervurilor sau al amprentelor	°
B	Lungimea unei sârme transversale a unei plase sudate	-	Lungimea unei sârme transversale a unei plase sudate	mm
d_c	Diametrul sârmelor transversale ale unei plase sudate	-	Diametrul sârmelor transversale ale unei plase sudate	mm
d_L	Diametrul sârmelor longitudinale ale unei plase sudate	-	Diametrul sârmelor longitudinale ale unei plase sudate	mm
L	Lungimea sârmelor longitudinale ale unei plase sudate sau lungimea unei carcasi cu zăbrele	-	Lungimea sârmelor longitudinale ale unei plase sudate sau lungimea unei carcasi cu zăbrele	mm
N_c	Numărul de sârme transversale ale unei plase sudate	-	Numărul de sârme transversale ale unei plase sudate	-
N_L	Numărul de sârme longitudinale ale unei plase sudate	-	Numărul de sârme longitudinale ale unei plase sudate	-
P_c	Spațiile sârmelor transversale ale unei plase sudate	-	Spațiile sârmelor transversale ale unei plase sudate	mm
P_L	Spațiile sârmelor longitudinale ale unei plase sudate	-	Spațiile sârmelor longitudinale ale unei plase sudate	mm
F_s	Forța de forfecare a ansamblului sudate ale unei plase sudate	-	Forța de forfecare a ansamblului sudate ale unei plase sudate	kN
$R_{e, act}$	Valoarea efectivă a limitei aparente de curgere	f_{yd}	Limita de calcul caracteristică a armăturilor pentru beton armat	N/mm ²
$R_{e, nom}$	Valoarea specifică a limitei de curgere aparente	f_{yk}	Limita de elasticitate caracteristică a armăturilor pentru beton armat	N/mm ²
$R_{e, act} / R_{e, nom}$	Valoarea efectivă a raportului limitei de curgere aparente/ valoarea specificată a limitei de curgere aparente	f_{yd} / f_{yk}	Limita de calcul caracteristică a armăturilor pentru beton armat / limita de elasticitate caracteristică a armăturilor pentru beton armat	-
u_1, u_2	Lungimea capătului sârmelor longitudinale ale unei plase sudate sau lungimea diagonalelor dincolo de talpa inferioară a unei carcasi cu zăbrele	-	Lungimea capătului sârmelor longitudinale ale unei plase sudate sau lungimea diagonalelor dincolo de talpa inferioară a unei carcasi cu zăbrele	mm
u_3, u_4	Lungimea capătului sârmelor transversale ale unei plase sudate	-	Lungimea capătului sârmelor transversale ale unei plase sudate	mm
S_{Ch}	Aria secțiunii tălpii	-	Aria secțiunii tălpii	mm ²
S_{Di}	Aria secțiunii diagonalei	-	Aria secțiunii diagonalei	mm ²
B_1	Lățime de calcul a unei carcasi cu zăbrele	-	Lățime de calcul a unei carcasi cu zăbrele	mm
B_2	Lățime totală a unei carcasi cu zăbrele	-	Lățime totală a unei carcasi cu zăbrele	mm

F_d	Forța de forfecare într-o îmbinare mecanică a unei carcace cu zăbrele	-	Forța de forfecare într-o îmbinare mecanică a unei carcace cu zăbrele	kN
F_w	Forța de forfecare a unei singure suduri a unei carcace cu zăbrele		Forța de forfecare a unei singure suduri a unei carcace cu zăbrele	kN
H_1	Înălțimea de calcul a unei carcace cu zăbrele	-	Înălțimea de calcul a unei carcace cu zăbrele	mm
H_2	Înălțimea de totală a unei carcace cu zăbrele	-	Înălțimea de totală a unei carcace cu zăbrele	mm
P_s	Pasul diagonalelor unei carcace cu zăbrele	-	-	mm
$R_{e,Ch}$	Limită de curgere aparentă a tălpii unei carcace cu zăbrele	-	-	N/mm ²
$R_{e,Di}$	Limită de curgere aparentă a diagonalei carcacei cu zăbrele			N/mm ²
t	Adâncimea amprentei	-	-	mm
t_s	Grosimea benzii metalice dintr-o carcasă cu zăbrele	-	-	mm
F_m	Valoarea caracteristică a forței maxime la încercarea la tracțiune	f_{pk}	Rezistența caracteristică la întindere a armăturilor pretensionate	kN
$F_{m,max}$	Valoarea maximă specifică a forței maxime	-	Valoarea maximă specifică a forței maxime	kN
$F_{p0,1}$	Fractilul 0,1 din valoarea caracteristică a forței la încercarea la tracțiune	-	Fractilul 0,1 din valoarea caracteristică a forței la încercarea la tracțiune	kN
$R_{p0,1}$	Limită de curgere convențională la o alungire neproporțională de 0,1 %	$f_{p0,1}$	Limită de elasticitate convențională la 0,1% a armăturilor pretensionate	N/mm ²
F_{ma}	Forța maximă actuală, la încercarea la tracțiune, determinată pe o epruvetă adiacentă epruvetei încercate supusă testului pentru proprietăți speciale	-	Forța maximă actuală, la încercarea la tracțiune, determinată pe o epruvetă adiacentă epruvetei încercate supusă testului pentru proprietăți speciale	kN
F_{up}	Forța maximă la testul de încărcare axială la oboseală	-	Forța maximă la testul de încărcare axială la oboseală	kN
F_r	Domeniul de variație al forței la testul de încărcare axială la oboseală	-	Domeniul de variație al forței la testul de încărcare axială la oboseală	kN
σ	Raportul forțelor $F_{p0,1} / F_m$ (fractilul 0,1 din valoarea caracteristică a forței la încercarea la tracțiune / valoarea caracteristică a forței maxime la încercarea la tracțiune)	-	Raportul forțelor $F_{p0,1} / F_m$ (fractilul 0,1 din valoarea caracteristică a forței la încercarea la tracțiune / valoarea caracteristică a forței maxime la încercarea la tracțiune)	-
f	Frecvența ciclurilor de încărcare la testul de încărcare axială la oboseală	-	Frecvența ciclurilor de încărcare la testul de încărcare axială la oboseală	Hz
R_m	Rezistența la tracțiune	-	Rezistența la tracțiune	N/mm ²
d_{sw}	Diametrul nominal al unei sârme constitutive a toronului	-	Diametrul nominal al unei sârme constitutive a toronului	mm
D_i	Diametrul intern minim al colacului toronului	-	Diametrul intern minim al colacului toronului	mm
D	Valoarea maximă permisă a reducerii medii procentuale a forței maxime la încercarea de tracțiune deviată	-		%

**Programe minimale
de încercări pentru atestarea conformității**

Se acceptă utilizarea în elemente și structuri din beton a produselor din oțel pentru armături livrate sub formă de bare și colaci, produse derulate, plase sudate sau carcasse cu zăbrele pentru a căror conformitate se aplică programe de încercări prin care se asigură cel puțin cerințele prevăzute în tabelele A1.1, A1.2, A1.3, A1.4, în situația în care aceste produse nu sunt acoperite de specificații tehnice armonizate.

Tabelul A1.1

Caracteristici esențiale	Încercări solicitate de organismul desemnat								Încercări realizate de producător		
	Încercări inițiale de tip		Supraveghere continuă								
	De la producător		Încercări prin sondaj								
			De la producător		De pe piață		De la șantier				
		Frecvența	Pe un diametru	Frecvența	Pe un diametru	Frecvența	Pe un diametru	Frecvența	Pe un diametru		
Pentru diametru inferior, de mijloc și superior al gamei dimensionale		Frecvența	Pe un diametru	Frecvența	Pe un diametru	Frecvența	Pe un diametru	Frecvența	Pe un diametru		
Bare și colaci											
Număr de încercări pe șarjă								Număr de încercări			
$R_e (R_{p0,2})$	3 șarje pe diametru de bară /colac	10	3	10	3	10	3	10	La 30 t sau pe o șarjă sau o unitate de șarjă	3	
$R_m/R_e(R_{p0,2})$		10		10		10				10	3
$R_{e,act}/R_{e,nom}^a$		10		10		10				10	3
A_{gt}, A_n		10		10		10				10	3
Masa pe metru liniar		3		3		3				3	3
Aptitudinea la îndoire ^b		3		3		3				3	3
Geometria suprafeței		3		3		3				3	3
Analiza chimică pe oțel lichid (inclusiv C_{eq})	1	1	1	1	1	Pe o șarjă sau o unitate de șarjă	1				
Număr de probe											
Rezistența la oboseală ^c	Pe fiecare diametru	5	O dată pe an	5	5	O dată pe an	5	-	-		

^a Dacă este cazul.

^b Încercare la îndoire și/sau îndoire-dezdoire.

^c În cazul în care se cere. Prelevarea probelor se va efectua astfel încât să fie acoperit numărul maxim și domeniul maxim de diametre din gama de diametre a producătorului pe o perioadă de 5 ani.

N O T Ă: a) Tipul și numărul de încercări pentru încercările inițiale de tip ale produselor din oțel livrate în bare și colaci pentru armături utilizate în elemente și structuri din beton armat se aplică pentru fiecare tip de procedeu de fabricație.

b) Unitatea de încercare este șarja sau o parte din șarjă.

Tabelul A1.2

Caracteristici esențiale	Încercări solicitate de organismul desemnat		Încercări realizate de prelucrător	
	Frecvența	Număr de încercări pe colac	Frecvența	Număr minim pe dimensiunea prelucrată
Produse derulate				
Inspecție vizuală pentru degradarea geometriei suprafeței	-		Pentru fiecare colac prelucrat	
Geometria suprafeței		3	O probă pe zi	1
$R_e (R_{p0,2})$	Pentru fiecare tip de corp de îndreptare (cu role sau cu cadru rotitor) al prelucrătorului și pentru fiecare procedeu de fabricație al colacilor	3	O probă pe tip de corp de îndreptare (cu role sau cu cadru rotitor) pe săptămână pentru 2 diametre prelucrate	1
$R_m/R_e (R_{p0,2})$		3		1
$R_{e, act}/R_{e, nom}^a$		3		1
A_{gt}, A_n		3		1
Masa pe metru liniar		1		-
Aptitudinea la îndoire ^b	1	-	-	
Analiza chimică pe oțel lichid (inclusiv C_{eq})	0	-	-	

^a Dacă este cazul.

^b Încercare la îndoire și/sau îndoire-dezdoire.

^c Pentru încercări, probele trebuie alese dintr-un colac, având cel mai mare și cel mai mic diametru produs.

NOTĂ:

În cazul în care se cere rezistența la oboseală, trebuie prelevate 5 probe o dată pe an, aleatoriu, din fiecare loc de producție, pe un echipament de derulat pentru cel mai mare diametru prelucrat. Prelevarea se va efectua astfel încât să fie acoperită combinația procesului de fabricație al materialului cu tipul de derulare pe o perioadă de 5 ani.

Tabelul A1.3

Caracteristici esențiale	Încercări solicitate de organismul desemnat						Încercări realizate de producător			
	Încercări inițiale de tip		Supraveghere continuă							
	De la producător		De la producător		De pe piață		De la șantier			
	Frecvența	Pentru diametru inferior, de mijloc și superior al gamei dimensionale	Frecvența	Pe o dimensiune	Frecvența	Pe o dimensiune	Frecvența	Pe o dimensiune	Frecvența	Număr minim de probe
Plase sudate										
$R_e (R_{p0,2})^a$	3 unități de încercare pe dimensiune	4 2(long.)+ 2(transv.)	3 unități de încercare pe dimensiune	4 2(long.)+ 2(transv.)	3 unități de încercare pe dimensiune	4 2(long.)+ 2(transv.)	3 unități de încercare pe dimensiune	4 2(long.)+ 2(transv.)	Pe unitatea de încercare	2
$R_m/R_e(R_{p0,2})^a$		4 2(long.)+ 2(transv.)		4 2(long.)+ 2(transv.)		4 2(long.)+ 2(transv.)		4 2(long.)+ 2(transv.)		2
$R_{e, act}/R_{e, nom}^{a,b}$		4 2(long.)+ 2(transv.)		4 2(long.)+ 2(transv.)		4 2(long.)+ 2(transv.)		4 2(long.)+ 2(transv.)		2
A_{gt}, A_n^a		4 2(long.)+ 2(transv.)		4 2(long.)+ 2(transv.)		4 2(long.)+ 2(transv.)		4 2(long.)+ 2(transv.)		2
Dimensiuni		1		1		1		1		1
Forța de forfecare ^c		3		3		3		3		2
Masa pe metru liniar ^d		4 2(long.)+ 2(transv.)		4 2(long.)+ 2(transv.)		4 2(long.)+ 2(transv.)		4 2(long.)+ 2(transv.)		2
Aptitudinea la îndoire ^e		-		-		-		-		2

Geometria ^a suprafeței		4 2(long.)+ 2(transv.)		4 2(long.)+ 2(transv.)		4 2(long.)+ 2(transv.)		4 2(long.)+ 2(transv.)		2
Număr de probe										
Rezistența la oboseală ^f	Pe fiecare dimensiune prelevată	5	O dată pe an	5	O dată pe an	5	O dată pe an	5	-	-

^a 1 pe direcția longitudinală, 1 pe direcția transversală.

^b Dacă este cazul.

^c A se vedea 2.3.3.2.

^d Se poate determina înaintea sudării.

^e Se poate evalua pe sârmele constitutive, printr-o încercare la îndoire și/sau îndoire-dezdoire.

^f În cazul în care se cere. Prelevarea probelor se va efectua astfel încât să fie inclus minimum un nod de sudură, din sârme diferite de același diametru nominal și astfel încât să se acopere numărul maxim și domeniul maxim de dimensiuni din gama de dimensiuni a producătorului pe o perioadă de 5 ani. Încercările se vor efectua pe probe prelevate aleatoriu din fiecare flux de fabricație.

NOTĂ:

- Unitatea de încercare este formată din panouri, cu masa de 50 de tone, fabricate cu același echipament tehnologic de sudat, având aceeași combinație de tipuri de oțel laminat la cald și aceleași diametre de oțeluri.
- În vederea verificării caracteristicilor esențiale, probele se vor preleva de către producător conform tabelului A1.3 fie de pe un panou sau de pe panouri diferite, astfel încât să fie încercate sârme diferite.
- Trebuie măsurate toate dimensiunile plaselor sudate, respectiv: lungime, lățime, pas, lungimea capătului.
- Analiza chimică pe oțel lichid (inclusiv Ceq) trebuie determinată de producătorul de oțel. Conformitatea compoziției chimice trebuie confirmată producătorului de plase sudate, care are obligația de a include o declarație privind compoziția chimică, în cazul în care aceasta este solicitată de cumpărător.
- Prelevarea probelor și încercările inițiale de tip ale plaselor sudate se efectuează pe produse care provin de la fiecare echipament tehnologic de sudat.
- Tipul și numărul de încercări pentru încercările inițiale de tip ale plaselor sudate se aplică pentru fiecare tip de procedeu de fabricație.

Tabelul A1.4

Caracteristici esențiale	Încercări solicitate de organismul desemnat						Încercări realizate de producător	
	Încercări inițiale de tip și Supraveghere continuă Încercări prin sondaj							
	Talpa superioară		Diagonala		Talpa inferioară			
	Frecvența	Numărul de probe	Frecvența	Numărul de probe	Frecvența	Numărul de probe	Frecvența	Număr minim de probe
Carcase cu zăbrele								
$R_e (R_{p0,2})^a$	Pe unitatea de încercare	2	Pe unitatea de încercare	2/2	Pe unitatea de încercare	2/2	Pe unitatea de încercare	1
$R_m/R_e (R_{p0,2})^a$		2		2/2		2/2		1
$R_{e,act}/R_{e,nom}^{a,b}$		2		2/2		2/2		1
A_{gt}, A_n^a		2		2/2		2/2		1
Dimensiuni ^c		1		1		1		1
Geometria ^h suprafeței		2		2/2		2/2		-
Forța de ^{d,e} forfecare		3		-/-		3/3		2
Masa pe ^{a,f} metru liniar		2		2/2		2/2		1
Aptitudinea la îndoire ^g		-		-		-		1

^a Fiecare talpă și fiecare diagonală.

^b Dacă este cazul.

^c Fiecare tip de carcasă cu zăbrele.

^d Fiecare talpă.

^e A se vedea 2.3.3.2

^f Se măsoară înaintea sudării.

^g Se poate evalua pe sârmele constitutive, printr-o încercare la îndoire și/sau îndoire-dezdoire.

^h Pentru oțelul laminat la cald cu nervuri și cu amprente.

NOTĂ:

- a) Unitatea de încercare este formată din carcasa cu zăbrele, cu masa maximă de 50 de tone, fabricate cu același echipament tehnologic de sudat, având aceeași combinație de tipuri de oțel laminat la cald și aceleași diametre de oțeluri.
- b) Modificările la înălțimea și lungimea carcasei cu zăbrele, pentru fiecare combinație a diametrelor nominale, nu trebuie să influențeze numărul de probe care se prelevează.
- c) Trebuie măsurate toate dimensiunile carcaselor cu zăbrele, respectiv: lungime, înălțime, lățime, pas.
- d) Analiza chimică pe oțel lichid (inclusiv Ceq) trebuie determinată de producătorul de oțel. Conformitatea compoziției chimice trebuie confirmată producătorului de carcasa cu zăbrele, care are obligația de a include o declarație privind compoziția chimică, în cazul în care aceasta este solicitată de cumpărător.
- e) Încercările la oboseală nu se solicită pentru carcasa cu zăbrele.

Evaluarea
nivelului de asigurare a constanței performanței produselor din oțel neacoperite de
specificații tehnice armonizate

a) pentru armături utilizate în elemente și structuri din beton armat

Tabelul A.2.1. - Coeficientul k pentru $R_e(R_{p0,2})$ în funcție de numărul (n) de rezultate ale încercărilor [pentru rată de eșec de 5% ($p=0.95$) și o probabilitate de 95%]

n	k	n	k
5	3.40	30	2.08
6	3.09	40	2.01
7	2.89	50	1.97
8	2.75	60	1.93
9	2.65	70	1.90
10	2.57	80	1.89
11	2.50	90	1.87
12	2.45	100	1.86
13	2.40	150	1.82
14	2.36	200	1.79
15	2.33	250	1.78
16	2.30	300	1.77
17	2.27	400	1.75
18	2.25	500	1.74
19	2.23	1000	1.71
20	2.21	∞	1.64

Tabelul A.2.2. - Coeficientul k pentru A_{gt} și $R_m/R_e(R_{p0,2})$ și $R_{e,act}/R_{e,nom}$ în funcție de numărul (n) de rezultate ale încercărilor [pentru rată de eșec de 10% ($p=0.90$) și o probabilitate de 90%]

n	k	n	k
5	2.74	30	1.66
6	2.49	40	1.60
7	2.33	50	1.56
8	2.22	60	1.53
9	2.13	70	1.51
10	2.07	80	1.49
11	2.01	90	1.48
12	1.97	100	1.47
13	1.93	150	1.43
14	1.90	200	1.41
15	1.87	250	1.40
16	1.84	300	1.39
17	1.82	400	1.37
18	1.80	500	1.36
19	1.78	1000	1.34
20	1.77	∞	1.282

b) pentru armături utilizate în elemente și structuri din beton precomprimat

Tabelul A.2.3. - Coeficientul k pentru $F_{p0,1}$, F_m , A_{gt} în funcție de numărul (n) de rezultate ale încercărilor
[pentru rată de eșec de 5% ($p=0.95$) și o probabilitate de 95%]

n	k	n	k
5	4.21	30	2.22
6	3.71	40	2.13
7	3.40	50	2.07
8	3.19	60	2.02
9	3.03	70	1.99
10	2.91	80	1.97
11	2.82	90	1.94
12	2.74	100	1.93
13	2.67	150	1.87
14	2.61	200	1.84
15	2.57	250	1.81
16	2.52	300	1.80
17	2.49	400	1.78
18	2.45	500	1.76
19	2.42	1000	1.73
20	2.40	∞	-

Metode de laminare la cald și categoriile de ductilitate asociate
(informativă)

Procesul de laminare la cald se poate realiza prin una din următoarele metode:

- a) prin laminare în flux cu tratament termomecanic TERMEX sau TEMPCORE (structura oțelului se modifică din austenită într-o structură cu miez din ferită / perlită și strat de suprafață din martensită temperată); produsele din oțel obținute se încadrează în categoria B sau C de ductilitate;
 - b) prin laminarea la cald a oțelurilor microaliate care necesită componența vanadiului în compoziția chimică a țagtelor; produsele din oțel obținute se încadrează în categoriile B și C de ductilitate;
 - c) prin laminarea la cald a oțelurilor cu conținut redus de carbon, urmate de prelucrări la rece, de tipul laminare la rece (de exemplu, plasele sudate și carcasele cu zăbrele) și produsele obținute se încadrează în categoria A de ductilitate sau *stretching* care este o metodă alternativă pentru categoria B de ductilitate.
-